



<http://www.moda-ml.org>

## GUIDA DI IMPLEMENTAZIONE TRANSAZIONE "DISPOSIZIONE RITORCITURA"

Versione: 2011-1

Data di rilascio: 18/11/2011

Codice documento: G020

Repository XML Schema: <http://www.moda-ml.org/moda-ml/repository/schema/v2011-1/default.asp>

Repository guide: <http://www.moda-ml.org/moda-ml/repository/guide/v2011-1/default.asp>

Nome file: G020-MODA-ML-DisposizioneRitorcitura.pdf

# 1. DESCRIZIONE DI BUSINESS

## 1.1 Scopo

Questa guida ha lo scopo di illustrare alle aziende del settore tessile abbigliamento la forma standard XML del tipo documento "DISPOSIZIONE DI RITORCITURA", fornendo le istruzioni per il suo impiego nel contesto di commercio elettronico tra Terzisti di Filatura e loro committenti illustrato nel diagramma accluso.

Tutte le regole necessarie per la costruzione e la validazione del documento sono espresse mediante uno specifico schema XML, che è presentato in dettaglio nel paragrafo "Guida alla implementazione".

## 1.2 Generalità

La Disposizione di Ritorcitura può essere usata da un Committente per ordinare ad un Terzista la ritorcitura di filato di sua proprietà necessaria per la trasformazione dello stesso in "filato" utilizzabile dai produttori di tessuti.

Questa prestazione può includere una o più lavorazioni del ciclo di ritorcitura.

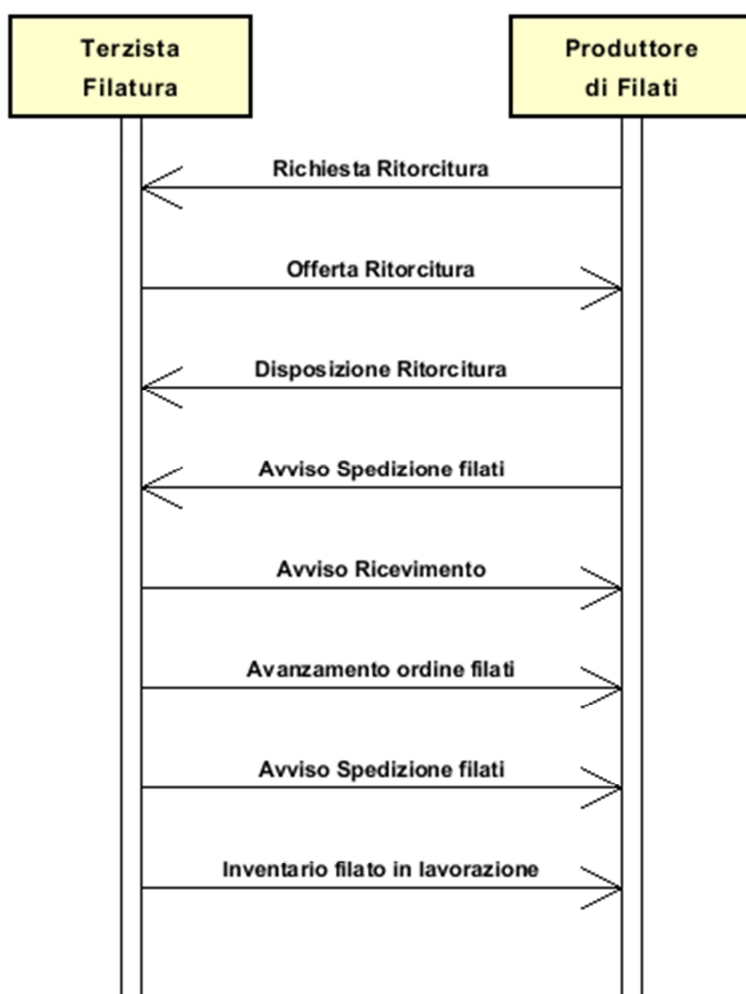
Quando il Committente richiede diverse lavorazioni in sequenza a diversi Terzisti, esso può disporre con questo documento non solo la lavorazione ma anche l'invio del prodotto semilavorato dal primo Terzista ad un secondo Terzista.

Di regola, la Disposizione di Ritorcitura specifica solo la tecnologia (se necessario) e le caratteristiche del prodotto finale di ciascuna lavorazione ed identifica i semilavorati (componenti) da usarsi per produrre il prodotto finale richiesto.

Si noti che questo prodotto finale può essere a sua volta componente in una successiva operazione di lavorazione.

La definizione delle modalità di esecuzione è solitamente lasciata alla competenza del Terzista; in alcuni casi tuttavia anche queste modalità possono essere specificate dal Committente, che può specificare macchinari e parametri di macchina.

## 1.3. Scenario applicativo



## 2. GUIDA ALLA IMPLEMENTAZIONE

### 2.1 Struttura generale del documento XML

Tutti i dati che possono essere scambiati tra le Parti con questa classe di documenti XML sono mostrati nella "Struttura del documento" (una visione semplificata dello schema) dove:

- i due numeri che seguono ciascun elemento indicano la sua "cardinalità" (numero minimo e massimo di ripetizioni ammesse); il numero minimo uguale a 0 indica un elemento opzionale, il numero minimo maggiore o uguale a 1 indica un elemento obbligatorio)
- il carattere grassetto denota gli elementi che sono "complessi semantici" ovvero aggregati di dati elementari costruiti ai fini della funzionalità e della riusabilità dell'informazione (gli elementi che sono contenuti in ogni elemento padre si individuano agevolmente per l'indentatura)
- il simbolo @ ed il carattere corsivo denotano un attributo dell'elemento che lo precede; qui la condizione d'uso (Required, Optional, ecc.) è indicata fra parentesi quadre

### Struttura del documento XML

#### **YARNTwistOrder**

*@msgfunction [Optional] [Default= OR]*

#### **YTCOheader 1-1**

msgN 1-1

- *scegli* -

msgID 0-1

- *oppure* -

docID 0-1

*@numberingOrg [Optional]*

- *fine scelta* -

msgDate 1-1

*@dateForm [Optional]*

season 0-1

msgCurrency 0-1

#### **refDoc 0-9**

*@docType [Required]*

docID 1-2

*@numberingOrg [Optional]*

docDate 0-1

*@dateForm [Optional]*

season 0-1

itemID 0-1

#### **buyer 1-1**

*@logo [Optional]*

*@sender [Optional]*

id 1-1

*@numberingOrg [Optional]*

legalName 0-1

dept 0-1

person 0-1

*@email [Optional]*

*@phone [Optional]*

*@fax [Optional]*

street 0-1

city 0-1

subCountry 0-1

country 0-1

postCode 0-1

#### **subContractor 1-1**

*@sender [Optional]*

id 1-1  
@numberingOrg [Optional]  
legalName 0-1  
dept 0-1  
person 0-1  
@email [Optional]  
@phone [Optional]  
@fax [Optional]  
street 0-1  
city 0-1  
subCountry 0-1  
country 0-1  
postCode 0-1

**thirdParty 0-1**

@VAT [Optional]  
@role [Required]  
@sender [Optional]  
id 1-1  
@numberingOrg [Optional]  
legalName 0-1  
dept 0-1  
person 0-1  
@email [Optional]  
@phone [Optional]  
@fax [Optional]  
street 0-1  
city 0-1  
subCountry 0-1  
country 0-1  
postCode 0-1

note 0-1

@numberingOrg [Optional]  
@codeList [Optional]  
@noteLabel [Optional]

**terms 0-1**

**payment 0-5**

@finDiscount [Optional]  
@finSurcharge [Optional]  
- *scegli* -  
payTerm 1-1  
- *oppure* -  
payTermText 1-1  
- *fine scelta* -  
payMode 0-1

**insPayment 0-5**

@part [Required]  
- *scegli* -  
payTerm 1-1  
- *oppure* -  
payTermText 1-1  
- *fine scelta* -  
payMode 0-1

**trade 0-1**

- *scegli* -  
incoTermText 1-1  
- *oppure* -  
incoTerm 1-1  
- *fine scelta* -  
location 0-1  
@LRI [Optional]

**transInfo 0-1**

*@transReason [Optional]*  
transMode 1-1  
carrier 0-1  
deliveryPlace 0-1  
grossWeight 0-1  
*@um [Required]*  
netWeight 0-1  
*@um [Required]*  
transMeans 0-1  
transCondition 0-3  
transConditionText 0-1

**allowanceCharge 0-9**

*@VAT [Optional]*  
- *scegli* -  
AC\_category 1-1  
- *oppure* -  
AC\_categoryText 1-1  
- *scegli* -  
AC\_percent 1-1  
- *oppure* -  
AC\_amount 1-1  
- *fine scelta* -

**YTCObody 1-1****YTCOitem 1-unbounded**

*@productLevel [Optional] [Default= END]*  
lineN 1-1  
*@VAT [Optional]*  
**yarnProd 1-1**  
*@CTest [Optional]*  
**yarnCode 1-1**  
*@numberingOrg [Optional] [Default= CL]*  
art 1-1  
*@numberingOrg [Optional]*  
*@codeList [Optional]*  
*@listName [Optional]*  
*@listVersion [Optional]*  
color 0-1  
*@numberingOrg [Optional]*  
*@codeList [Optional]*  
*@listName [Optional]*  
*@listVersion [Optional]*  
added 0-9  
*@addType [Optional]*  
description 0-1  
**yarnCompos 0-1**  
percCompos 1-9  
*@fibre [Required]*  
**yarnSpecs 0-9**  
- *scegli* -  
yarnCharText 1-1  
- *oppure* -  
yarnChar 1-1  
- *fine scelta* -  
specValue 0-1  
*@um [Optional]*  
*@method [Optional]*  
- *scegli* -  
tolerance 0-2  
*@um [Required]*

- *oppure* -
  - pcTolerance 0-2
  - @um [Optional]
- *fine scelta* -
- lotN 0-1
- @numberingOrg [Optional]
- dyeN 0-1
- @numberingOrg [Optional]
- yarnPack 0-1**
  - yarnReel 1-1**
    - @reelType [Required]
    - @reelMat [Required]
    - yarnReelD 0-1
    - @um [Required]
    - yarnReelH 0-1
    - @um [Required]
    - yarnConeAngle 0-1
    - yarnReelQty 0-2
    - @um [Required]
    - label 0-1
    - labelWrit 0-1
  - yarnInWrap 0-1**
    - yarnReelWrap 1-1
    - label 0-1
    - labelWrit 0-1
- *scegli* -
  - yarnOutWrapText 0-1
- *oppure* -
  - yarnOutWrap 0-1
- *fine scelta* -
- note 0-1
- @numberingOrg [Optional]
- @codeList [Optional]
- @noteLabel [Optional]
- qty 1-2
- @um [Required]
- price 0-1
- @um [Optional]
- @priceQualifier [Optional] [Default= NET]
- deliveryDate 0-1
- @dateForm [Optional]
- thirdParty 0-1**
  - @VAT [Optional]
  - @role [Required]
  - @sender [Optional]
  - id 1-1
  - @numberingOrg [Optional]
  - legalName 0-1
  - dept 0-1
  - person 0-1
  - @email [Optional]
  - @phone [Optional]
  - @fax [Optional]
  - street 0-1
  - city 0-1
  - subCountry 0-1
  - country 0-1
  - postCode 0-1
- yarnComponent 1-9**
  - @CQQ [Optional]
  - pcQty 0-1

@um [Optional]  
**yarnCode 1-1**  
 @numberingOrg [Optional] [Default= CL]  
 art 1-1  
   @numberingOrg [Optional]  
   @codeList [Optional]  
   @listName [Optional]  
   @listVersion [Optional]  
 color 0-1  
   @numberingOrg [Optional]  
   @codeList [Optional]  
   @listName [Optional]  
   @listVersion [Optional]  
 added 0-9  
   @addType [Optional]  
 description 0-1  
 lotN 0-1  
   @numberingOrg [Optional]  
 dyeN 0-1  
   @numberingOrg [Optional]  
 qty 1-2  
   @um [Required]  
**refDoc 0-1**  
   @docType [Required]  
     docID 1-2  
       @numberingOrg [Optional]  
     docDate 0-1  
       @dateForm [Optional]  
     season 0-1  
     itemID 0-1  
 location 0-1  
   @LRI [Optional]  
 warpLetter 0-1  
 weftLetter 0-1  
 note 0-1  
   @numberingOrg [Optional]  
   @codeList [Optional]  
   @noteLabel [Optional]

**yarnMnfrOperation 1-9**

- *scegli* -  
   jobName 1-1  
 - *oppure* -  
   yarnJob 1-1  
 - *fine scelta* -  
   yarnJobTech 0-1  
**refDoc 0-1**  
   @docType [Required]  
     docID 1-2  
       @numberingOrg [Optional]  
     docDate 0-1  
       @dateForm [Optional]  
     season 0-1  
     itemID 0-1  
 yarnMachine 0-1

**yarnMachineSpecs 0-9**

yarnMachineParam 1-1  
 specValue 0-1  
   @um [Optional]  
   @method [Optional]  
 - *scegli* -  
   tolerance 0-2



*@um [Required]*  
- oppure -  
pcTolerance 0-2  
*@um [Optional]*  
- fine scelta -  
note 0-1  
*@numberingOrg [Optional]*  
*@codeList [Optional]*  
*@noteLabel [Optional]*

## 2.2 Descrizione di dettaglio degli elementi del documento

Nelle tabelle seguenti vengono presentati tutti gli elementi (complessi e semplici) utilizzati in questo documento. La descrizione comprende: 1) informazioni proprie dell'elemento: tag, nome dell'elemento, breve descrizione, tipo di dato e vincoli sintattici; 2) informazioni relative all'uso dell'elemento in una particolare collocazione nel documento: xpath ed eventuali note relative a tale uso.

### 2.2.1 Elementi complessi (Aggregate Business Information Entities)

Sono elementi complessi gli elementi il cui contenuto è costituito da altri elementi (figli). Gli elementi complessi sono ordinati alfabeticamente.

<b>allowanceCharge</b>	Sconti e Oneri associati ad un Ordine o ad un contratto (XPath: YARNTwistOrder/terms/allowanceCharge) 0-9
<b>buyer</b>	dati del Cliente - tipo base: , (XPath: YARNTwistOrder/YTCOheader/buyer) 1-1
<b>insPayment</b>	dettaglio di pagamento, per pagamento rateale (XPath: YARNTwistOrder/terms/insPayment) 0-5 - note: <i>questo aggregato è alternativo a payment e deve essere ripetuto per ciascuna rata di pagamento</i>
<b>payment</b>	dettaglio di pagamento, per pagamento in unica soluzione (XPath: YARNTwistOrder/terms/payment) 0-5 - note: <i>questo aggregato può essere ripetuto per specificare termini di pagamento alternativi (ad esempio: a 60 giorni oppure a 30 giorni con sconto 3%)</i>
<b>refDoc</b>	identificazione di un documento di riferimento ed eventualmente di un suo item (riga) (XPath: YARNTwistOrder/YTCObody/YTCOitem/yarnMnfrOperation/refDoc) 0-1 - note: <i>qui può farsi riferimento ad una Scheda Lavorazione inviata al Terzista</i> (XPath: YARNTwistOrder/YTCOheader/refDoc) 0-9 (XPath: YARNTwistOrder/YTCObody/YTCOitem/yarnComponent/refDoc) 0-1 - note: <i>qui si può far riferimento al documento di spedizione</i>
<b>subContractor</b>	dati del Terzista - tipo base: , (XPath: YARNTwistOrder/YTCOheader/subContractor) 1-1
<b>terms</b>	dettaglio delle condizioni di pagamento e di consegna (XPath: YARNTwistOrder/terms) 0-1
<b>thirdParty</b>	dati di una Terza Parte, diversa da Cliente o Fornitore - tipo base: , (XPath: YARNTwistOrder/YTCOheader/thirdParty) 0-1 - note: <i>qui si può indicare la Parte a cui il Terzista deve eventualmente inviare i semi-lavorati per le successive lavorazioni</i> (XPath: YARNTwistOrder/YTCObody/YTCOitem/thirdParty) 0-1 - note: <i>qui si può indicare a chi il Terzista deve inviare il semilavorato per le successive operazioni</i>
<b>trade</b>	condizioni generali di resa della merce (XPath: YARNTwistOrder/terms/trade) 0-1
<b>transInfo</b>	informazioni sul trasporto: modo, vettore e luogo di consegna (XPath: YARNTwistOrder/terms/transInfo) 0-1
<b>yarnCode</b>	codifica completa di un articolo di filato (XPath: YARNTwistOrder/YTCObody/YTCOitem/yarnComponent/yarnCode) 1-1

	- note: <i>qui è il codice del componente usato nell'operazione di filatura</i> (XPath: YARNTwistOrder/YTCObody/YTCOitem/yarnProd/yarnCode) 1-1 - note: <i>anche i prodotti intermedi devono essere virtualmente codificati</i>
<b>yarnComponent</b>	dettagli di identificazione di un filato usato in una operazione di produzione in sub-fornitura (XPath: YARNTwistOrder/YTCObody/YTCOitem/yarnComponent) 1-9
<b>yarnCompos</b>	composizione fibrosa di un filato (XPath: YARNTwistOrder/YTCObody/YTCOitem/yarnProd/yarnCompos) 0-1
<b>yarnInWrap</b>	dati che specificano l'imballo interno di un filato (XPath: YARNTwistOrder/YTCObody/YTCOitem/yarnProd/yarnPack/yarnInWrap) 0-1
<b>yarnMachineSpecs</b>	specifiche tecniche di una macchina usata in una operazione di un ciclo di lavoro sul filato (XPath: YARNTwistOrder/YTCObody/YTCOitem/yarnMnfrOperation/yarnMachineSpecs) 0-9
<b>yarnMnfrOperation</b>	dettagli di una operazione di filatura usata per la produzione di un filato (XPath: YARNTwistOrder/YTCObody/YTCOitem/yarnMnfrOperation) 1-9 - note: <i>questo blocco di dati può essere usato per specificare sia una operazione demandata ad un Terzista sia una operazione demandata ad un proprio Reparto dislocato all'esterno. Nel secondo caso la specifica può essere completata con i "dati macchina"</i>
<b>yarnPack</b>	dettagli della modalità di confezione del filato (XPath: YARNTwistOrder/YTCObody/YTCOitem/yarnProd/yarnPack) 0-1
<b>yarnProd</b>	specifiche di produzione del filato da ottenere da una operazione di produzione di un filato in sub-fornitura (XPath: YARNTwistOrder/YTCObody/YTCOitem/yarnProd) 1-1
<b>yarnReel</b>	dati che specificano la roccatura di un filato (XPath: YARNTwistOrder/YTCObody/YTCOitem/yarnProd/yarnPack/yarnReel) 1-1
<b>yarnSpecs</b>	caratteristiche tecniche di un filato abbinabili sia ad una operazione della produzione di filato in sub-fornitura sia ad un acquisto di filato (XPath: YARNTwistOrder/YTCObody/YTCOitem/yarnProd/yarnSpecs) 0-9 - note: <i>qui sono le specifiche riferite all'articolo precedentemente identificato coa</i>
<b>YTCObody</b>	corpo del documento DISPOSIZIONE RITORCITURA (XPath: YARNTwistOrder/YTCObody) 1-1
<b>YTCOheader</b>	testata del documento DISPOSIZIONE RITORCITURA (XPath: YARNTwistOrder/YTCOheader) 1-1
<b>YTCOitem</b>	riga del documento DISPOSIZIONE RITORCITURA (XPath: YARNTwistOrder/YTCObody/YTCOitem) 1-unbounded

## 2.2.2 Elementi semplici (Basic Business Information Entities)

Sono elementi semplici gli elementi il cui contenuto è caratterizzato da un data type e da un dominio di valori. Gli elementi semplici sono ordinati alfabeticamente.

AC_amount	importo di uno Sconto od Onere espresso in valore assoluto - tipo base: decimal, cifre decimali: 2, (XPath: YARNTwistOrder/terms/allowanceCharge/AC_amount) 1-1
AC_category	codice che specifica il tipo o la ragione di uno Sconto od Onere - tipo base: string, tabella cod.: T41, (XPath: YARNTwistOrder/terms/allowanceCharge/AC_category) 1-1

AC_categoryText	<p>descrizione in testo libero che specifica il tipo o la ragione di uno Sconto od Onere</p> <p>- tipo base: string, lunghezza max: 70, (XPath: YARNTwistOrder/terms/allowanceCharge/AC_categoryText) 1-1</p>
AC_percent	<p>importo di uno Sconto od Onere espresso in percentuale</p> <p>- tipo base: decimal, max incluso: 100, cifre decimali: 2, (XPath: YARNTwistOrder/terms/allowanceCharge/AC_percent) 1-1</p>
added	<p>elemento aggiuntivo di codifica, non includibile nei precedenti</p> <p>- tipo base: string, lunghezza max: 15, (XPath: YARNTwistOrder/YTCObody/YTCOitem/yarnProd/yarnCode/added) 0-9</p> <p>- note: <i>qui può specificarsi un ulteriore codifica (vedere tabella T44)</i> (XPath: YARNTwistOrder/YTCObody/YTCOitem/yarnComponent/yarnCode/added) 0-9</p> <p>- note: <i>qui può specificarsi un ulteriore codifica (vedere tabella T44)</i></p>
@addType	<p>qualificatore dell'elemento aggiuntivo di codifica di un prodotto</p> <p>- tipo base: string, tabella cod.: T44, (XPath: YARNTwistOrder/YTCObody/YTCOitem/yarnProd/yarnCode/added/@addType) [Optional] (XPath: YARNTwistOrder/YTCObody/YTCOitem/yarnComponent/yarnCode/added/@addType) [Optional]</p>
art	<p>codice articolo del prodotto</p> <p>- tipo base: string, lunghezza max: 25, (XPath: YARNTwistOrder/YTCObody/YTCOitem/yarnProd/yarnCode/art) 1-1 (XPath: YARNTwistOrder/YTCObody/YTCOitem/yarnComponent/yarnCode/art) 1-1</p>
carrier	<p>identificazione del vettore che esegue il trasporto</p> <p>- tipo base: string, lunghezza max: 40, (XPath: YARNTwistOrder/terms/transInfo/carrier) 0-1</p>
city	<p>nome della città</p> <p>- tipo base: string, lunghezza max: 40, (XPath: YARNTwistOrder/YTCObody/YTCOitem/thirdParty/city) 0-1 (XPath: YARNTwistOrder/YTCOheader/thirdParty/city) 0-1 (XPath: YARNTwistOrder/YTCOheader/subContractor/city) 0-1 (XPath: YARNTwistOrder/YTCOheader/buyer/city) 0-1</p>
@codeList	<p>specifica l'indirizzo di rete (URL) dove si trova la lista di codici usati per istanziare l'elemento</p> <p>- tipo base: string, lunghezza max: 255, (XPath: YARNTwistOrder/YTCObody/YTCOitem/yarnComponent/note/@codeList) [Optional]</p> <p>- nota: <i>deve usarsi per esplicitare (URL) la lista dei codici usati in "noteLabel"</i> (XPath: YARNTwistOrder/YTCObody/YTCOitem/yarnComponent/yarnCode/art/@codeList) [Optional]</p> <p>- nota: <i>questo attributo dovrebbe essere usato in ALTERNATIVA agli altri</i> (XPath: YARNTwistOrder/YTCObody/YTCOitem/yarnProd/note/@codeList) [Optional]</p> <p>- nota: <i>deve usarsi per esplicitare (URL) la lista dei codici usati in "noteLabel"</i> (XPath: YARNTwistOrder/YTCObody/YTCOitem/yarnComponent/yarnCode/color/@codeList) [Optional]</p> <p>- nota: <i>questo attributo dovrebbe essere usato in ALTERNATIVA agli altri</i> (XPath: YARNTwistOrder/YTCObody/YTCOitem/yarnProd/yarnCode/art/@codeList) [Optional]</p> <p>- nota: <i>questo attributo dovrebbe essere usato in ALTERNATIVA agli altri</i> (XPath: YARNTwistOrder/YTCObody/YTCOitem/yarnProd/yarnCode/color/@codeList) [Optional]</p> <p>- nota: <i>questo attributo dovrebbe essere usato in ALTERNATIVA agli altri</i> (XPath: YARNTwistOrder/YTCOheader/note/@codeList) [Optional]</p>

	<p>- nota: <i>deve usarsi per esplicitare (URL) la lista dei codici usati in "noteLabel"</i>  (XPath: YARNTwistOrder/YTCObody/YTCOitem/yarnMnfrOperation/note/@codeList) [Optional]</p> <p>- nota: <i>deve usarsi per esplicitare (URL) la lista dei codici usati in "noteLabel"</i></p>
color	<p>codice della variante colore, quando non incluso nel codice modello o tessuto</p> <p>- tipo base: string, lunghezza max: 15,  (XPath: YARNTwistOrder/YTCObody/YTCOitem/yarnComponent/yarnCode/color) 0-1  (XPath: YARNTwistOrder/YTCObody/YTCOitem/yarnProd/yarnCode/color) 0-1</p>
country	<p>codice della nazione</p> <p>- tipo base: string, tabella cod.: T10,  (XPath: YARNTwistOrder/YTCOheader/thirdParty/country) 0-1  (XPath: YARNTwistOrder/YTCOheader/buyer/country) 0-1  (XPath: YARNTwistOrder/YTCOheader/subContractor/country) 0-1  (XPath: YARNTwistOrder/YTCObody/YTCOitem/thirdParty/country) 0-1</p>
@CQQ	<p>specifica se la quantità disposta deve essere o meno al lordo della perdita di peso</p> <p>- tipo base: string, tabella cod.: NT37,  (XPath: YARNTwistOrder/YTCObody/YTCOitem/yarnComponent/@CQQ) [Optional]</p>
@CTest	<p>indica la necessità di dover eseguire una prova colore prima della lavorazione</p> <p>- tipo base: string, tabella cod.: NT38,  (XPath: YARNTwistOrder/YTCObody/YTCOitem/yarnProd/@CTest) [Optional]</p>
@dateForm	<p>formato in cui è espressa una data</p> <p>- tipo base: string, tabella cod.: NT29,  (XPath: YARNTwistOrder/YTCObody/YTCOitem/deliveryDate/@dateForm) [Optional]  (XPath: YARNTwistOrder/YTCObody/YTCOitem/yarnMnfrOperation/refDoc/docDate/@dateForm) [Optional]  (XPath: YARNTwistOrder/YTCObody/YTCOitem/yarnComponent/refDoc/docDate/@dateForm) [Optional]  (XPath: YARNTwistOrder/YTCOheader/refDoc/docDate/@dateForm) [Optional]  (XPath: YARNTwistOrder/YTCOheader/msgDate/@dateForm) [Optional]</p>
deliveryDate	<p>data di consegna della merce, richiesta o confermata nel Processo di Acquisto, espressa in uno dei formati: AAAA-MM-GG, AAAA-MM-GG:HH-MM o AAAA-SS (cioè anno-settimana)</p> <p>- tipo base: string,  (XPath: YARNTwistOrder/YTCObody/YTCOitem/deliveryDate) 0-1</p>
deliveryPlace	<p>luogo di consegna della merce, finale o per una tratta</p> <p>- tipo base: string, lunghezza max: 40,  (XPath: YARNTwistOrder/terms/transInfo/deliveryPlace) 0-1</p>
dept	<p>nome o codice di una unità (Divisione, Ufficio, Stabilimento) contattata all'interno della Parte</p> <p>- tipo base: string, lunghezza max: 40,  (XPath: YARNTwistOrder/YTCOheader/buyer/dept) 0-1  (XPath: YARNTwistOrder/YTCObody/YTCOitem/thirdParty/dept) 0-1  (XPath: YARNTwistOrder/YTCOheader/thirdParty/dept) 0-1  (XPath: YARNTwistOrder/YTCOheader/subContractor/dept) 0-1</p>
description	<p>descrizione in testo libero di un prodotto</p> <p>- tipo base: string, lunghezza max: 70,  (XPath: YARNTwistOrder/YTCObody/YTCOitem/yarnComponent/yarnCode/description) 0-1  (XPath: YARNTwistOrder/YTCObody/YTCOitem/yarnProd/yarnCode/description) 0-1</p>

docDate	<p>data di emissione del documento in oggetto, espressa in uno dei formati: AAAA-MM-GG, AAAA-MM-GG:HH-MM o AAAA-SS (cioè anno-settimana)</p> <p>- tipo base: string,</p> <p>(XPath: YARNTwistOrder/YTCObody/YTCOitem/yarnComponent/refDoc/docDate) 0-1</p> <p>(XPath: YARNTwistOrder/YTCOheader/refDoc/docDate) 0-1</p> <p>(XPath: YARNTwistOrder/YTCObody/YTCOitem/yarnMnfrOperation/refDoc/docDate) 0-1</p>
docID	<p>numero identificativo del documento referenziato DALLA 2008-1 SE NE SCONSIGLIA L'USO NELLA TESTATA (SOSTITUITO DA )</p> <p>- tipo base: string, lunghezza max: 35,</p> <p>(XPath: YARNTwistOrder/YTCObody/YTCOitem/yarnMnfrOperation/refDoc/docID) 1-2</p> <p>(XPath: YARNTwistOrder/YTCOheader/refDoc/docID) 1-2</p> <p>(XPath: YARNTwistOrder/YTCObody/YTCOitem/yarnComponent/refDoc/docID) 1-2</p> <p>(XPath: YARNTwistOrder/YTCOheader/docID) 0-1</p>
@docType	<p>tipo del documento cui si fa riferimento</p> <p>- tipo base: string, tabella cod.: T21,</p> <p>(XPath: YARNTwistOrder/YTCOheader/refDoc/@docType) [Required]</p> <p>(XPath: YARNTwistOrder/YTCObody/YTCOitem/yarnComponent/refDoc/@docType) [Required]</p> <p>(XPath: YARNTwistOrder/YTCObody/YTCOitem/yarnMnfrOperation/refDoc/@docType) [Required]</p>
dyeN	<p>partita colore di un prodotto tessile</p> <p>- tipo base: string, lunghezza max: 15,</p> <p>(XPath: YARNTwistOrder/YTCObody/YTCOitem/yarnComponent/dyeN) 0-1</p> <p>(XPath: YARNTwistOrder/YTCObody/YTCOitem/yarnProd/dyeN) 0-1</p> <p>- note: <i>identificativo che si richiede al Terzista di assegnare al presente bagno di tintura - da usare solo nella Disposizione di tintura</i></p>
@email	<p>indirizzo di posta elettronica di una persona contattata</p> <p>- tipo base: string, lunghezza max: 80,</p> <p>(XPath: YARNTwistOrder/YTCObody/YTCOitem/thirdParty/person/@email) [Optional]</p> <p>(XPath: YARNTwistOrder/YTCOheader/subContractor/person/@email) [Optional]</p> <p>(XPath: YARNTwistOrder/YTCOheader/buyer/person/@email) [Optional]</p> <p>(XPath: YARNTwistOrder/YTCOheader/thirdParty/person/@email) [Optional]</p>
@fax	<p>numero di fax di una persona contattata</p> <p>- tipo base: string, lunghezza max: 35,</p> <p>(XPath: YARNTwistOrder/YTCObody/YTCOitem/thirdParty/person/@fax) [Optional]</p> <p>(XPath: YARNTwistOrder/YTCOheader/subContractor/person/@fax) [Optional]</p> <p>(XPath: YARNTwistOrder/YTCOheader/thirdParty/person/@fax) [Optional]</p> <p>(XPath: YARNTwistOrder/YTCOheader/buyer/person/@fax) [Optional]</p>
@fibre	<p>tipo di fibra usata in un prodotto tessile</p> <p>- tipo base: string, tabella cod.: T19,</p> <p>(XPath: YARNTwistOrder/YTCObody/YTCOitem/yarnProd/yarnCompos/percCompos/@fibre) [Required]</p>
@finDiscount	<p>sconto per pagamento entro la scadenza indicata</p> <p>- tipo base: decimal, min incluso: 0, max incluso: 100, cifre decimali: 2,</p> <p>(XPath: YARNTwistOrder/terms/payment/@finDiscount) [Optional]</p>
@finSurcharge	<p>penalità per pagamento successivo alla data di scadenza indicata</p> <p>- tipo base: decimal, min incluso: 0, max incluso: 100, cifre decimali: 2,</p> <p>(XPath: YARNTwistOrder/terms/payment/@finSurcharge) [Optional]</p>
grossWeight	<p>è il peso lordo della fornitura di merce, dichiarato a fini trasporto o doganali</p> <p>- tipo base: decimal, min incluso: 0, cifre decimali: 2,</p> <p>(XPath: YARNTwistOrder/terms/transInfo/grossWeight) 0-1</p>

id	<p>codice identificativo primario della Parte in causa (Cliente, Fornitore, Destinatario merce ecc..), si raccomanda il formato: codice nazione (ISO 3166) + partita IVA (11crt), con il qualificatore "numberingOrg"= MF</p> <p>- tipo base: string, lunghezza max: 15,  (XPath: YARNTwistOrder/YTCOheader/thirdParty/id) 1-1  (XPath: YARNTwistOrder/YTCObody/YTCOitem/thirdParty/id) 1-1  (XPath: YARNTwistOrder/YTCOheader/subContractor/id) 1-1  (XPath: YARNTwistOrder/YTCOheader/buyer/id) 1-1</p>
incoTerm	<p>specificazione dei termini di consegna (INCOTERMS)</p> <p>- tipo base: string, tabella cod.: T3,  (XPath: YARNTwistOrder/terms/trade/incoTerm) 1-1</p>
incoTermText	<p>testo libero che specifica i termini di resa (incoterm, località)</p> <p>- tipo base: string, lunghezza max: 70,  (XPath: YARNTwistOrder/terms/trade/incoTermText) 1-1</p>
itemID	<p>numero che contraddistingue la riga/item del documento in oggetto</p> <p>- tipo base: string, lunghezza max: 6,  (XPath: YARNTwistOrder/YTCOheader/refDoc/itemID) 0-1  (XPath: YARNTwistOrder/YTCObody/YTCOitem/yarnMnfrOperation/refDoc/itemID) 0-1  (XPath: YARNTwistOrder/YTCObody/YTCOitem/yarnComponent/refDoc/itemID) 0-1</p>
jobName	<p>descrizione della operazione</p> <p>- tipo base: string, lunghezza max: 40,  (XPath: YARNTwistOrder/YTCObody/YTCOitem/yarnMnfrOperation/jobName) 1-1</p>
label	<p>indica se l'oggetto cui si riferisce deve essere etichettato</p> <p>- tipo base: boolean,  (XPath: YARNTwistOrder/YTCObody/YTCOitem/yarnProd/yarnPack/yarnInWrap/label) 0-1  (XPath: YARNTwistOrder/YTCObody/YTCOitem/yarnProd/yarnPack/yarnReel/label) 0-1</p>
labelWrit	<p>testo che deve essere scritto sulla etichetta di un oggetto quando se ne richiede la personalizzazione</p> <p>- tipo base: string, lunghezza max: 350,  (XPath: YARNTwistOrder/YTCObody/YTCOitem/yarnProd/yarnPack/yarnReel/labelWrit) 0-1  (XPath: YARNTwistOrder/YTCObody/YTCOitem/yarnProd/yarnPack/yarnInWrap/labelWrit) 0-1</p>
legalName	<p>ragione sociale della Parte</p> <p>- tipo base: string, lunghezza max: 80,  (XPath: YARNTwistOrder/YTCObody/YTCOitem/thirdParty/legalName) 0-1  (XPath: YARNTwistOrder/YTCOheader/subContractor/legalName) 0-1  (XPath: YARNTwistOrder/YTCOheader/thirdParty/legalName) 0-1  (XPath: YARNTwistOrder/YTCOheader/buyer/legalName) 0-1</p>
lineN	<p>numero che contraddistingue la riga del presente messaggio (documento xml)</p> <p>- tipo base: positiveInteger, min incluso: 1, max incluso: 9999,  (XPath: YARNTwistOrder/YTCObody/YTCOitem/lineN) 1-1</p>
@listName	<p>specifica il nome della lista di codici usati per istanziare l'elemento</p> <p>- tipo base: string, lunghezza max: 40,  (XPath: YARNTwistOrder/YTCObody/YTCOitem/yarnComponent/yarnCode/color/@listName) [Optional]</p> <p>- nota: questo attributo dovrebbe essere usato sempre in abbinamento a "numberingOrg"  (XPath: YARNTwistOrder/YTCObody/YTCOitem/yarnProd/yarnCode/color/@listName) [Optional]</p> <p>- nota: questo attributo dovrebbe essere usato sempre in abbinamento a "numberingOrg"</p>

	<p>(XPath: YARNTwistOrder/YTCObody/YTCOitem/yarnComponent/yarnCode/art/@listName) [Optional]</p> <p>- nota: questo attributo dovrebbe essere usato sempre in abbinamento a "numberingOrg"</p> <p>(XPath: YARNTwistOrder/YTCObody/YTCOitem/yarnProd/yarnCode/art/@listName) [Optional]</p> <p>- nota: questo attributo dovrebbe essere usato sempre in abbinamento a "numberingOrg"</p>
@listVersion	<p>specifica la versione della lista di codici usati per istanziare l'elemento</p> <p>- tipo base: string, lunghezza max: 6,</p> <p>(XPath: YARNTwistOrder/YTCObody/YTCOitem/yarnProd/yarnCode/color/@listVersion) [Optional]</p> <p>- nota: questo attributo dovrebbe essere usato sempre in abbinamento a "numberingOrg" e "listName"</p> <p>(XPath: YARNTwistOrder/YTCObody/YTCOitem/yarnComponent/yarnCode/art/@listVersion) [Optional]</p> <p>- nota: questo attributo dovrebbe essere usato sempre in abbinamento a "numberingOrg" e "listName"</p> <p>(XPath: YARNTwistOrder/YTCObody/YTCOitem/yarnComponent/yarnCode/color/@listVersion) [Optional]</p> <p>- nota: questo attributo dovrebbe essere usato sempre in abbinamento a "numberingOrg" e "listName"</p> <p>(XPath: YARNTwistOrder/YTCObody/YTCOitem/yarnProd/yarnCode/art/@listVersion) [Optional]</p> <p>- nota: questo attributo dovrebbe essere usato sempre in abbinamento a "numberingOrg" e "listName"</p>
location	<p>specificazione di luogo</p> <p>- tipo base: string, lunghezza max: 40,</p> <p>(XPath: YARNTwistOrder/terms/trade/location) 0-1</p> <p>- note: luogo di applicazione INCOTERM</p> <p>(XPath: YARNTwistOrder/YTCObody/YTCOitem/yarnComponent/location) 0-1</p> <p>- note: qui si può indicare dove è depositato il componente</p>
@logo	<p>logo aziendale (URL dell'immagine in formato jpg o gif). Si raccomanda che l'immagine non ecceda i 640 pixel di larghezza.</p> <p>- tipo base: string, lunghezza max: 255,</p> <p>(XPath: YARNTwistOrder/YTCOheader/buyer/@logo) [Optional]</p>
lotN	<p>numero del lotto di produzione o della partita di materia prima</p> <p>- tipo base: string, lunghezza max: 15,</p> <p>(XPath: YARNTwistOrder/YTCObody/YTCOitem/yarnComponent/lotN) 0-1</p> <p>(XPath: YARNTwistOrder/YTCObody/YTCOitem/yarnProd/lotN) 0-1</p> <p>- note: identificativo che si richiede al Terzista di assegnare al presente lotto di produzione</p>
@LRI	<p>attributo usato per formattare un campo secondo una specifica regola dell'Utente (regola locale)</p> <p>- tipo base: string, tabella cod.: NT3,</p> <p>(XPath: YARNTwistOrder/YTCObody/YTCOitem/yarnComponent/location/@LRI) [Optional]</p> <p>(XPath: YARNTwistOrder/terms/trade/location/@LRI) [Optional]</p>
@method	<p>norma o procedura standard usata per ricavare il valore sperimentale.</p> <p>- tipo base: string, lunghezza max: 25,</p> <p>(XPath: YARNTwistOrder/YTCObody/YTCOitem/yarnProd/yarnSpecs/specValue/@method) [Optional]</p> <p>(XPath: YARNTwistOrder/YTCObody/YTCOitem/yarnMnfrOperation/yarnMachineSpecs/specValue/@method) [Optional]</p>
msgCurrency	<p>valuta in cui sono espressi gli importi del documento</p> <p>- tipo base: string, tabella cod.: T9,</p> <p>(XPath: YARNTwistOrder/YTCOheader/msgCurrency) 0-1</p>



msgDate	<p>data di emissione del presente messaggio (documento xml), espressa in uno dei formati: AAAA-MM-GG, AAAA-MM-GG:HH-MM o AAAA-SS (cioè anno-settimana)</p> <p>- tipo base: string, (XPath: YARNTwistOrder/YTCOheader/msgDate) 1-1</p>
@msgfunction	<p>funzione rivestita dal presente messaggio in relazione alla sua trasmissione</p> <p>- tipo base: string, tabella cod.: NT18, (XPath: YARNTwistOrder/@msgfunction) [Optional] [Default= OR]</p>
msgID	<p>chiave identificativa del documento nel sistema informativo della Parte emittente</p> <p>- tipo base: string, lunghezza max: 35, (XPath: YARNTwistOrder/YTCOheader/msgID) 0-1</p>
msgN	<p>numero identificativo assegnato al messaggio (documento xml) da chi lo emette</p> <p>- tipo base: string, lunghezza max: 35, (XPath: YARNTwistOrder/YTCOheader/msgN) 1-1</p>
netWeight	<p>è il peso netto della fornitura di merce, dichiarato a fini trasporto o doganali</p> <p>- tipo base: decimal, min incluso: 0, cifre decimali: 2, (XPath: YARNTwistOrder/terms/transInfo/netWeight) 0-1</p>
note	<p>nota in testo libero o strutturata (computer processing). Per strutturare la nota si devono usare gli attributi "noteLabel" e "codelist"</p> <p>- tipo base: string, lunghezza max: 350, (XPath: YARNTwistOrder/YTCOheader/note) 0-1 (XPath: YARNTwistOrder/YTCObody/YTCOitem/yarnProd/note) 0-1 (XPath: YARNTwistOrder/YTCObody/YTCOitem/yarnMnfrOperation/note) 0-1 (XPath: YARNTwistOrder/YTCObody/YTCOitem/yarnComponent/note) 0-1</p>
@noteLabel	<p>qualificatore dell'argomento di una nota</p> <p>- tipo base: string, lunghezza max: 35, (XPath: YARNTwistOrder/YTCObody/YTCOitem/yarnProd/note/@noteLabel) [Optional]</p> <p>- nota: <i>deve usarsi per qualificare l'argomento della nota</i> (XPath: YARNTwistOrder/YTCObody/YTCOitem/yarnMnfrOperation/note/@noteLabel) [Optional]</p> <p>- nota: <i>deve usarsi per qualificare l'argomento della nota</i> (XPath: YARNTwistOrder/YTCObody/YTCOitem/yarnComponent/note/@noteLabel) [Optional]</p> <p>- nota: <i>deve usarsi per qualificare l'argomento della nota</i> (XPath: YARNTwistOrder/YTCOheader/note/@noteLabel) [Optional]</p> <p>- nota: <i>deve usarsi per qualificare l'argomento della nota</i></p>
@numberingOrg	<p>organizzazione che ha creato la codifica o immatricolazione in oggetto</p> <p>- tipo base: string, tabella cod.: NT6, (XPath: YARNTwistOrder/YTCObody/YTCOitem/yarnComponent/refDoc/docID/@numberingOrg) [Optional]</p> <p>- nota: <i>qui si può specificare quale numerazione è usata per identificare il documento (es.: del Cliente, del Fornitore, ..)</i> (XPath: YARNTwistOrder/YTCObody/YTCOitem/yarnMnfrOperation/refDoc/docID/@numberingOrg) [Optional]</p> <p>- nota: <i>qui si può specificare quale numerazione è usata per identificare il documento (es.: del Cliente, del Fornitore, ..)</i> (XPath: YARNTwistOrder/YTCObody/YTCOitem/yarnProd/note/@numberingOrg) [Optional] (XPath: YARNTwistOrder/YTCOheader/refDoc/docID/@numberingOrg) [Optional]</p> <p>- nota: <i>qui si può specificare quale numerazione è usata per identificare il documento (es.: del Cliente, del Fornitore, ..)</i> (XPath: YARNTwistOrder/YTCOheader/docID/@numberingOrg) [Optional]</p> <p>- nota: <i>qui si può specificare quale numerazione è usata per identificare il documento (es.: del Cliente, del Fornitore, ..)</i> (XPath: YARNTwistOrder/YTCObody/YTCOitem/yarnComponent/</p>

	<p>note/@numberingOrg) [Optional]  (XPath: YARNTwistOrder/YTCOheader/thirdParty/id/@numberingOrg) [Optional]  (XPath: YARNTwistOrder/YTCObody/YTCOitem/yarnComponent/yarnCode/art/@numberingOrg) [Optional]  - nota: questo attributo dovrebbe essere usato o singolarmente o in abbinamento con "listName" e "listVersion"  (XPath: YARNTwistOrder/YTCObody/YTCOitem/yarnComponent/yarnCode/color/@numberingOrg) [Optional]  - nota: questo attributo dovrebbe essere usato o singolarmente o in abbinamento con "listName" e "listVersion"  (XPath: YARNTwistOrder/YTCOheader/subContractor/id/@numberingOrg) [Optional]  (XPath: YARNTwistOrder/YTCObody/YTCOitem/yarnComponent/yarnCode/@numberingOrg) [Optional] [Default= CL]  (XPath: YARNTwistOrder/YTCObody/YTCOitem/yarnComponent/dyeN/@numberingOrg) [Optional]  (XPath: YARNTwistOrder/YTCOheader/buyer/id/@numberingOrg) [Optional]  (XPath: YARNTwistOrder/YTCObody/YTCOitem/thirdParty/id/@numberingOrg) [Optional]  (XPath: YARNTwistOrder/YTCObody/YTCOitem/yarnComponent/lotN/@numberingOrg) [Optional]  (XPath: YARNTwistOrder/YTCObody/YTCOitem/yarnProd/yarnCode/@numberingOrg) [Optional] [Default= CL]  (XPath: YARNTwistOrder/YTCOheader/note/@numberingOrg) [Optional]  (XPath: YARNTwistOrder/YTCObody/YTCOitem/yarnProd/lotN/@numberingOrg) [Optional]  (XPath: YARNTwistOrder/YTCObody/YTCOitem/yarnProd/yarnCode/color/@numberingOrg) [Optional]  - nota: questo attributo dovrebbe essere usato o singolarmente o in abbinamento con "listName" e "listVersion"  (XPath: YARNTwistOrder/YTCObody/YTCOitem/yarnProd/yarnCode/art/@numberingOrg) [Optional]  - nota: questo attributo dovrebbe essere usato o singolarmente o in abbinamento con "listName" e "listVersion"  (XPath: YARNTwistOrder/YTCObody/YTCOitem/yarnProd/dyeN/@numberingOrg) [Optional]  (XPath: YARNTwistOrder/YTCObody/YTCOitem/yarnMnfrOperation/note/@numberingOrg) [Optional]</p>
@part	<p>frazione percentuale di un pagamento totale  - tipo base: decimal, min incluso: 1, max incluso: 99, cifre decimali: 2,  (XPath: YARNTwistOrder/terms/insPayment/@part) [Required]  - nota: qui deve indicarsi il valore (%) di ciascuna rata di pagamento</p>
payMode	<p>modalità o mezzo di effettuazione del pagamento  - tipo base: string, tabella cod.: T2,  (XPath: YARNTwistOrder/terms/insPayment/payMode) 0-1  (XPath: YARNTwistOrder/terms/payment/payMode) 0-1</p>
payTerm	<p>codice che specifica i termini di scadenza del pagamento  - tipo base: string, tabella cod.: T1,  (XPath: YARNTwistOrder/terms/payment/payTerm) 1-1  (XPath: YARNTwistOrder/terms/insPayment/payTerm) 1-1</p>
payTermText	<p>testo libero che specifica i termini del pagamento (scadenza/modo)  - tipo base: string, lunghezza max: 40,  (XPath: YARNTwistOrder/terms/payment/payTermText) 1-1  (XPath: YARNTwistOrder/terms/insPayment/payTermText) 1-1</p>
pcQty	<p>quantità percentuale di una materia prima o di un componente specificato in un tessuto o in un filato  - tipo base: decimal, min incluso: 0, max incluso: 100, cifre decimali: 2,  (XPath: YARNTwistOrder/YTCObody/YTCOitem/yarnComponent/pcQty) 0-1  - note: percentuale del componente nel prodotto finale</p>

pcTolerance	scarto percentuale tollerato per il valore di una misurazione (deve avere un segno più o meno) - tipo base: decimal, min incluso: 0, max incluso: 100, cifre totali: 2, (XPath: YARNTwistOrder/YTCObody/YTCOitem/yarnProd/ yarnSpecs/pcTolerance) 0-2 (XPath: YARNTwistOrder/YTCObody/YTCOitem/yarnMnfrOperation/ yarnMachineSpecs/pcTolerance) 0-2
percCompos	peso percentuale della fibra nella composizione del prodotto - tipo base: decimal, min incluso: 0, max incluso: 100, cifre decimali: 2, (XPath: YARNTwistOrder/YTCObody/YTCOitem/yarnProd/ yarnCompos/percCompos) 1-9
person	nome della persona di riferimento all'interno della Parte - tipo base: string, lunghezza max: 40, (XPath: YARNTwistOrder/YTCOheader/thirdParty/person) 0-1 (XPath: YARNTwistOrder/YTCOheader/buyer/person) 0-1 (XPath: YARNTwistOrder/YTCObody/YTCOitem/thirdParty/person) 0-1 (XPath: YARNTwistOrder/YTCOheader/subContractor/person) 0-1
@phone	numero di telefono di una persona contattata - tipo base: string, lunghezza max: 35, (XPath: YARNTwistOrder/YTCOheader/buyer/person/@phone) [Optional] (XPath: YARNTwistOrder/YTCOheader/subContractor/person/@phone) [Optional] (XPath: YARNTwistOrder/YTCObody/YTCOitem/thirdParty/person/@phone) [Optional] (XPath: YARNTwistOrder/YTCOheader/thirdParty/person/@phone) [Optional]
postCode	codice postale - tipo base: string, lunghezza max: 10, (XPath: YARNTwistOrder/YTCOheader/thirdParty/postCode) 0-1 (XPath: YARNTwistOrder/YTCObody/YTCOitem/thirdParty/postCode) 0-1 (XPath: YARNTwistOrder/YTCOheader/subContractor/postCode) 0-1 (XPath: YARNTwistOrder/YTCOheader/buyer/postCode) 0-1
price	prezzo unitario dell'articolo, dell'oggetto o del servizio specificato - tipo base: decimal, min incluso: 0, cifre decimali: 2, (XPath: YARNTwistOrder/YTCObody/YTCOitem/price) 0-1
@priceQualifier	tipo di prezzo con riferimento a sconti e tasse - tipo base: string, tabella cod.: NT20, (XPath: YARNTwistOrder/YTCObody/YTCOitem/price/@priceQualifier) [Optional] [Default= NET]
@productLevel	livello del prodotto (finale o intermedio) ottenuto da una operazione di un ciclo di lavoro - tipo base: string, tabella cod.: NT22, (XPath: YARNTwistOrder/YTCObody/YTCOitem/@productLevel) [Optional] [Default= END] - nota: usare il qualificatore "intermedio" quando il prodotto ritorna come componente in una successiva riga della medesima Disposizione
qty	quantità netta dell'articolo o dell'oggetto correlato, qualificata dalla funzione del documento e dal contesto - tipo base: decimal, min incluso: 0, cifre decimali: 2, (XPath: YARNTwistOrder/YTCObody/YTCOitem/qty) 1-2 (XPath: YARNTwistOrder/YTCObody/YTCOitem/yarnComponent/qty) 1-2 - note: quantità da consumare nella trasformazione
@reelMat	tipo di materiale di cui è composta la rocca di un filato - tipo base: string, tabella cod.: T30, (XPath: YARNTwistOrder/YTCObody/YTCOitem/yarnProd/ yarnPack/yarnReel/@reelMat) [Required]
@reelType	tipo di rocca di un filato - tipo base: string, tabella cod.: T29,

	(XPath: YARNTwistOrder/YTCObody/YTCOitem/yarnProd/yarnPack/yarnReel/@reelType) [Required]
@role	<p>qualificatore del ruolo della Terza Parte</p> <p>- tipo base: string, tabella cod.: NT2,</p> <p>(XPath: YARNTwistOrder/YTCObody/YTCOitem/thirdParty/@role) [Required]</p> <p>(XPath: YARNTwistOrder/YTCOheader/thirdParty/@role) [Required]</p>
season	<p>stagione di vendita, composta da: stagione (1 crt) + anno (4 crt) - stagione: P/E=1 A/I=2 P=3-E=4 A=5 I=6; per più di quattro stagioni usare sequenza alfabetica: 1a stagione=A 2a stagione=B etc.etc.</p> <p>- tipo base: string, lunghezza max: 15,</p> <p>(XPath: YARNTwistOrder/YTCOheader/refDoc/season) 0-1</p> <p>- note: <i>qui indica la stagione a cui appartiene il documento in oggetto</i></p> <p>(XPath: YARNTwistOrder/YTCOheader/season) 0-1</p> <p>(XPath: YARNTwistOrder/YTCObody/YTCOitem/yarnMnfrOperation/refDoc/season) 0-1</p> <p>- note: <i>qui indica la stagione a cui appartiene il documento in oggetto</i></p> <p>(XPath: YARNTwistOrder/YTCObody/YTCOitem/yarnComponent/refDoc/season) 0-1</p> <p>- note: <i>qui indica la stagione a cui appartiene il documento in oggetto</i></p>
@sender	<p>qualificatore che distingue la Parte che spedisce il documento</p> <p>- tipo base: boolean,</p> <p>(XPath: YARNTwistOrder/YTCOheader/buyer/@sender) [Optional]</p> <p>- nota: <i>L'uso di questo attributo è obbligatorio quando si vuole creare lo STYLESHEET</i></p> <p>(XPath: YARNTwistOrder/YTCOheader/subContractor/@sender) [Optional]</p> <p>- nota: <i>L'uso di questo attributo è obbligatorio quando si vuole creare lo STYLESHEET</i></p> <p>(XPath: YARNTwistOrder/YTCOheader/thirdParty/@sender) [Optional]</p> <p>- nota: <i>L'uso di questo attributo è obbligatorio quando si vuole creare lo STYLESHEET</i></p> <p>(XPath: YARNTwistOrder/YTCObody/YTCOitem/thirdParty/@sender) [Optional]</p> <p>- nota: <i>L'uso di questo attributo è obbligatorio quando si vuole creare lo STYLESHEET</i></p>
specValue	<p>valore richiesto per una caratteristica o un parametro misurabili</p> <p>- tipo base: decimal,</p> <p>(XPath: YARNTwistOrder/YTCObody/YTCOitem/yarnMnfrOperation/yarnMachineSpecs/specValue) 0-1</p> <p>(XPath: YARNTwistOrder/YTCObody/YTCOitem/yarnProd/yarnSpecs/specValue) 0-1</p>
street	<p>via e numero civico di una locazione</p> <p>- tipo base: string, lunghezza max: 80,</p> <p>(XPath: YARNTwistOrder/YTCObody/YTCOitem/thirdParty/street) 0-1</p> <p>(XPath: YARNTwistOrder/YTCOheader/thirdParty/street) 0-1</p> <p>(XPath: YARNTwistOrder/YTCOheader/subContractor/street) 0-1</p> <p>(XPath: YARNTwistOrder/YTCOheader/buyer/street) 0-1</p>
subCountry	<p>sigla o codice della provincia (sub-country)</p> <p>- tipo base: string, lunghezza max: 9,</p> <p>(XPath: YARNTwistOrder/YTCOheader/subContractor/subCountry) 0-1</p> <p>(XPath: YARNTwistOrder/YTCObody/YTCOitem/thirdParty/subCountry) 0-1</p> <p>(XPath: YARNTwistOrder/YTCOheader/thirdParty/subCountry) 0-1</p> <p>(XPath: YARNTwistOrder/YTCOheader/buyer/subCountry) 0-1</p>
tolerance	<p>scarto tollerato per il valore di una misurazione (deve avere un segno più o meno)</p> <p>- tipo base: decimal,</p> <p>(XPath: YARNTwistOrder/YTCObody/YTCOitem/yarnMnfrOperation/yarnMachineSpecs/tolerance) 0-2</p> <p>(XPath: YARNTwistOrder/YTCObody/YTCOitem/yarnProd/yarnSpecs/tolerance) 0-2</p>

transCondition	condizione speciale di trasporto o servizio speciale richiesto allo Spedizionario - tipo base: string, tabella cod.: T38, (XPath: YARNTwistOrder/terms/transInfo/transCondition) 0-3
transConditionText	descrizione in testo libero della condizione speciale di trasporto o servizio speciale richiesto allo Spedizionario - tipo base: string, lunghezza max: 100, (XPath: YARNTwistOrder/terms/transInfo/transConditionText) 0-1
transMeans	mezzo usato per il trasporto, complessivo o relativo ad una tratta - tipo base: string, tabella cod.: T40, (XPath: YARNTwistOrder/terms/transInfo/transMeans) 0-1
transMode	modo di trasporto, complessivo o relativo ad una tratta - tipo base: string, tabella cod.: T8, (XPath: YARNTwistOrder/terms/transInfo/transMode) 1-1
@transReason	causale del trasporto - tipo base: string, tabella cod.: NT11, (XPath: YARNTwistOrder/terms/transInfo/@transReason) [Optional]
@um	unità di misura fisica - tipo base: string, tabella cod.: NT7, (XPath: YARNTwistOrder/YTCObody/YTCOitem/yarnProd/yarnPack/yarnReel/yarnReelQty/@um) [Required] (XPath: YARNTwistOrder/terms/transInfo/grossWeight/@um) [Required] (XPath: YARNTwistOrder/terms/transInfo/netWeight/@um) [Required] (XPath: YARNTwistOrder/YTCObody/YTCOitem/yarnMnfrOperation/yarnMachineSpecs/specValue/@um) [Optional] (XPath: YARNTwistOrder/YTCObody/YTCOitem/yarnComponent/pcQty/@um) [Optional] - nota: <i>da usarsi quando occorre specificare se la percentuale dichiarata è in peso, volume, ecc..</i> (XPath: YARNTwistOrder/YTCObody/YTCOitem/yarnComponent/qty/@um) [Required] (XPath: YARNTwistOrder/YTCObody/YTCOitem/yarnProd/yarnSpecs/pcTolerance/@um) [Optional] - nota: <i>da usarsi quando occorre specificare se la percentuale dichiarata è in peso, volume, ecc..</i> (XPath: YARNTwistOrder/YTCObody/YTCOitem/yarnProd/yarnSpecs/specValue/@um) [Optional] (XPath: YARNTwistOrder/YTCObody/YTCOitem/yarnProd/yarnSpecs/tolerance/@um) [Required] (XPath: YARNTwistOrder/YTCObody/YTCOitem/yarnMnfrOperation/yarnMachineSpecs/pcTolerance/@um) [Optional] - nota: <i>da usarsi quando occorre specificare se la percentuale dichiarata è in peso, volume, ecc..</i> (XPath: YARNTwistOrder/YTCObody/YTCOitem/yarnProd/yarnPack/yarnReel/yarnReelH/@um) [Required] (XPath: YARNTwistOrder/YTCObody/YTCOitem/yarnMnfrOperation/yarnMachineSpecs/tolerance/@um) [Required] (XPath: YARNTwistOrder/YTCObody/YTCOitem/qty/@um) [Required] (XPath: YARNTwistOrder/YTCObody/YTCOitem/yarnProd/yarnPack/yarnReel/yarnReelD/@um) [Required] (XPath: YARNTwistOrder/YTCObody/YTCOitem/price/@um) [Optional]
@VAT	aliquota o causale IVA - tipo base: string, tabella cod.: NT16, (XPath: YARNTwistOrder/YTCObody/YTCOitem/thirdParty/@VAT) [Optional] (XPath: YARNTwistOrder/YTCOheader/thirdParty/@VAT) [Optional] (XPath: YARNTwistOrder/YTCObody/YTCOitem/lineN/@VAT) [Optional] (XPath: YARNTwistOrder/terms/allowanceCharge/@VAT) [Optional]
warpLetter	lettera che identifica uno specifico filato nella nota di ordito

	- tipo base: string, lunghezza: 1, (XPath: YARNTwistOrder/YTCObody/YTCOitem/yarnComponent/warpLetter) 0-1 - note: da usare solo nella Disposizione di orditura
weftLetter	lettera che identifica uno specifico filato nella nota di trama - tipo base: string, lunghezza: 1, (XPath: YARNTwistOrder/YTCObody/YTCOitem/yarnComponent/weftLetter) 0-1 - note: da usare solo nella Disposizione di tessitura
yarnChar	parametro chimico-fisico o meccanico che misura una caratteristica del filato - tipo base: string, tabella cod.: T24, (XPath: YARNTwistOrder/YTCObody/YTCOitem/yarnProd/yarnSpecs/yarnChar) 1-1
yarnCharText	testo libero per descrivere il parametro chimico-fisico o meccanico che misura una caratteristica tecnica del filato - tipo base: string, lunghezza max: 40, (XPath: YARNTwistOrder/YTCObody/YTCOitem/yarnProd/yarnSpecs/yarnCharText) 1-1
yarnConeAngle	angolo che caratterizza il cono su cui è avvolto il filato - tipo base: positiveInteger, (XPath: YARNTwistOrder/YTCObody/YTCOitem/yarnProd/yarnPack/yarnReel/yarnConeAngle) 0-1
yarnJob	operazione elementare di un ciclo di lavoro sul filato - tipo base: string, tabella cod.: T201, (XPath: YARNTwistOrder/YTCObody/YTCOitem/yarnMnfrOperation/yarnJob) 1-1
yarnJobTech	tecnologia di operazione sul filato - tipo base: string, tabella cod.: T261, (XPath: YARNTwistOrder/YTCObody/YTCOitem/yarnMnfrOperation/yarnJobTech) 0-1
yarnMachine	macchina usata in una operazione elementare di un ciclo di lavoro sul filato - tipo base: string, tabella cod.: T271, (XPath: YARNTwistOrder/YTCObody/YTCOitem/yarnMnfrOperation/yarnMachine) 0-1
yarnMachineParam	parametro o variabile di settaggio di macchina usata in una operazione elementare di un ciclo di lavoro sul filato - tipo base: string, tabella cod.: T281, (XPath: YARNTwistOrder/YTCObody/YTCOitem/yarnMnfrOperation/yarnMachineSpecs/yarnMachineParam) 1-1
yarnOutWrap	codice che specifica l'imballo esterno di un filato - tipo base: string, tabella cod.: T33, (XPath: YARNTwistOrder/YTCObody/YTCOitem/yarnProd/yarnPack/yarnOutWrap) 0-1
yarnOutWrapText	testo libero che descrive l'imballo esterno di un filato - tipo base: string, lunghezza max: 40, (XPath: YARNTwistOrder/YTCObody/YTCOitem/yarnProd/yarnPack/yarnOutWrapText) 0-1
yarnReelD	diametro della rocca di un filato - tipo base: decimal, min incluso: 0, cifre decimali: 2, (XPath: YARNTwistOrder/YTCObody/YTCOitem/yarnProd/yarnPack/yarnReel/yarnReelD) 0-1
yarnReelH	altezza della rocca di un filato - tipo base: decimal, min incluso: 0, cifre decimali: 2, (XPath: YARNTwistOrder/YTCObody/YTCOitem/yarnProd/yarnPack/yarnReel/yarnReelH) 0-1

yarnReelQty	<p>quantità di filato (peso o metraggio) avvolta su una rocca</p> <p>- tipo base: decimal, min incluso: 0, cifre decimali: 2,  (XPath: YARNTwistOrder/YTCObody/YTCOitem/yarnProd/  yarnPack/yarnReel/yarnReelQty) 0-2</p>
yarnReelWrap	<p>tipo di involucro in cui è racchiusa una rocca di filato</p> <p>- tipo base: string, tabella cod.: T32,  (XPath: YARNTwistOrder/YTCObody/YTCOitem/yarnProd/  yarnPack/yarnInWrap/yarnReelWrap) 1-1</p>

## 2.3 Tabelle di codifica utilizzate

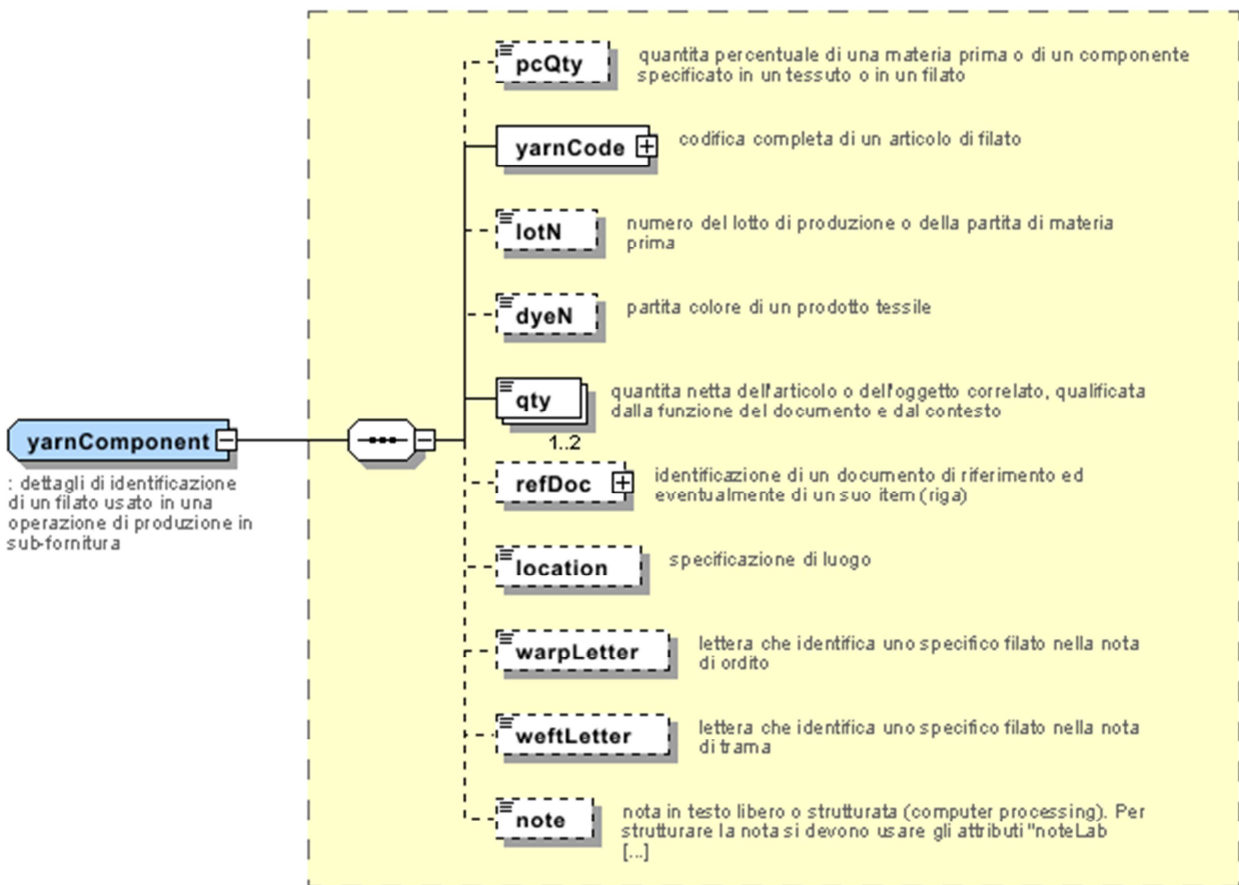
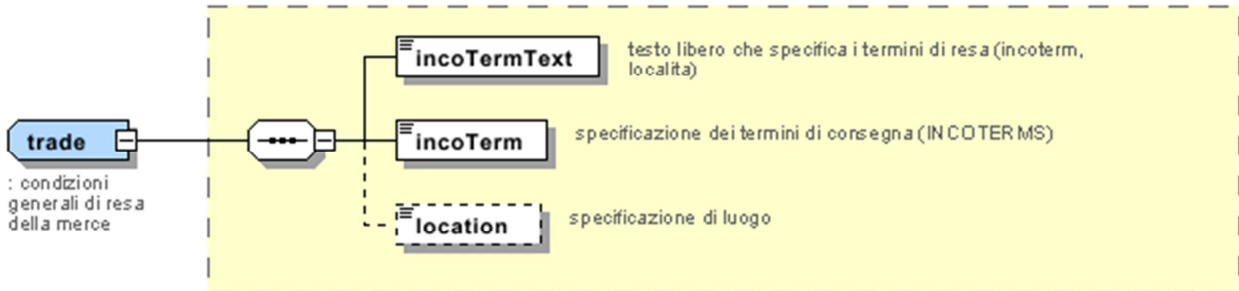
Elenco delle tabelle di enumerazione utilizzate nel documento XML. I relativi codici sono presenti (solo per le tabelle con meno di 100 valori) nel documento Valori\_Decodificati.pdf disponibile all'indirizzo <http://www.moda-ml.org/moda-ml/repository/guide/v2011-1/>; tutte le tabelle di codifica sono disponibili all'indirizzo: <http://www.moda-ml.org/imple/show-codes.asp>.

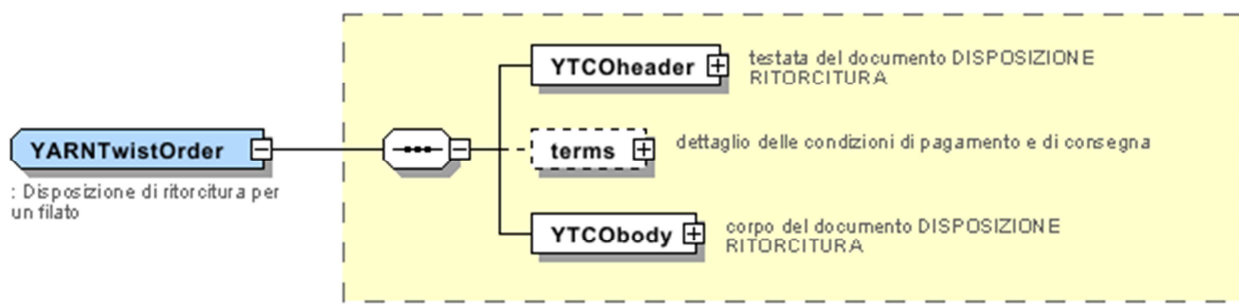
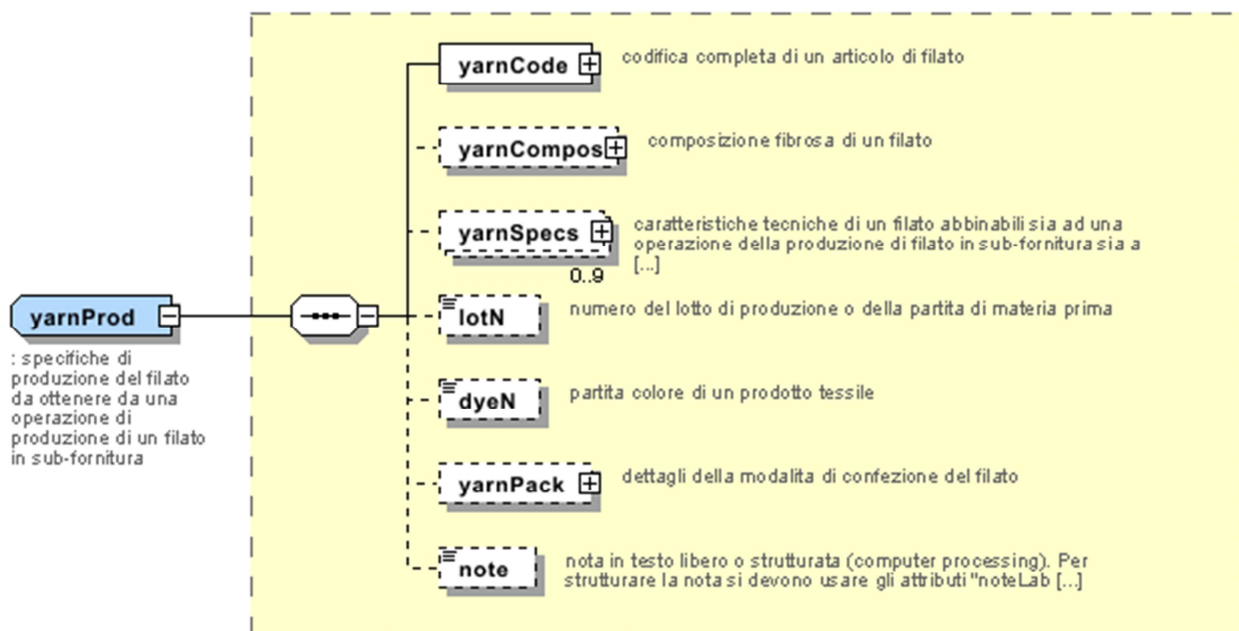
NT11 - Causale trasporto  
NT16 - Aliquota o causale IVA  
NT18 - funzione messaggio  
NT2 - Qualificatore terzparte  
NT20 - tipo prezzo  
NT22 - tipo prodotto di una operazione  
NT29 - formato data  
NT3 - Formato dato  
NT37 - Qualificatore quantità disposta  
NT38 - Prova colore  
NT6 - Ente codificatore  
NT7 - Unità di misura  
T1 - Pagamento - Scadenza  
T10 - ISO3166 - Nazione  
T19 - tipo di fibra  
T2 - Pagamento - Modo  
T201 - tipo di lavorazione del filato  
T21 - tipo documento  
T24 - tipo caratteristica filato  
T261 - tipo tecnologia di lavorazione sul filato  
T271 - tipo di macchina per lavorazione filato  
T281 - tipo parametro lavorazione filato  
T29 - tipo rocca  
T3 - Consegna - IncoTerm  
T30 - tipo materiale rocca  
T32 - confezione rocca filato  
T33 - Confezione filato - imballo esterno  
T38 - condizioni di trasporto  
T40 - tipo mezzo di trasporto  
T41 - tipo di Sconto od Onere  
T44 - tipo codice addizionale  
T8 - Trasporto - Modo  
T9 - ISO4217 - Valuta



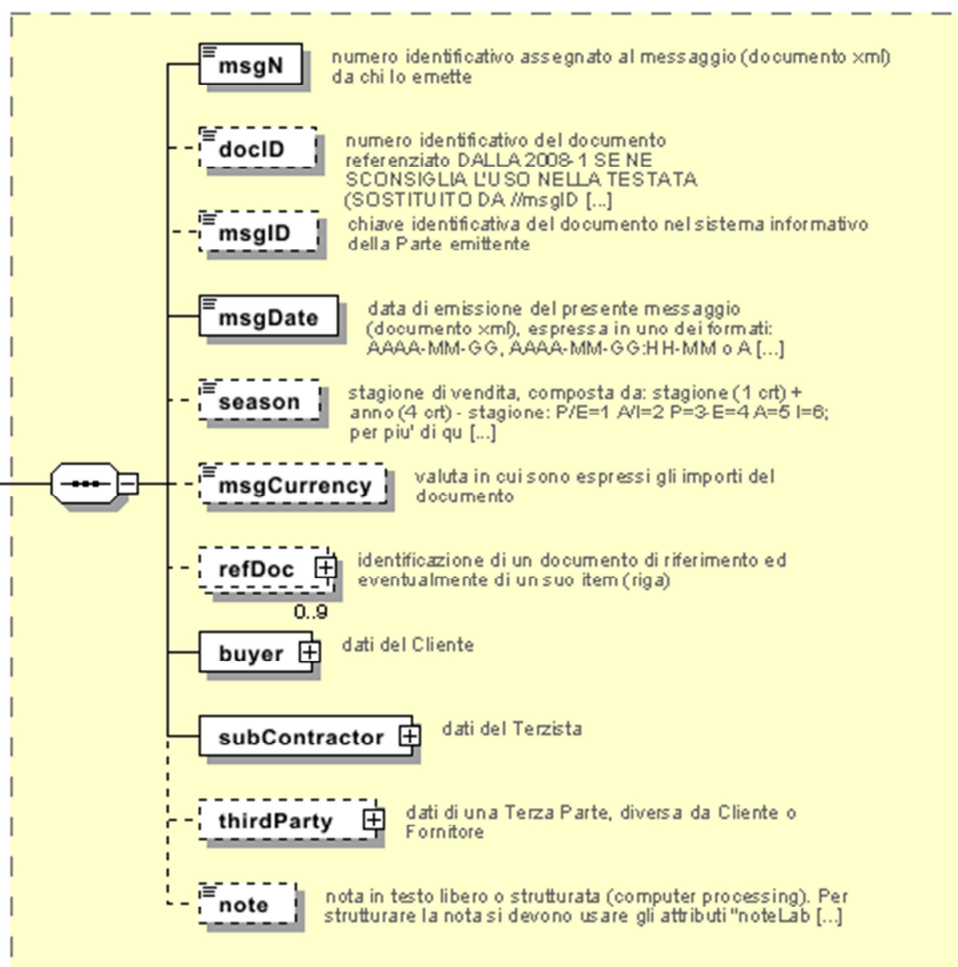
# Allegato A

Immagini rappresentative della struttura dei principali elementi complessi.





**YTCOheader**  
: testata del documento  
DISPOSIZIONE  
RITORCITURA



**YTCOitem**  
: riga del documento  
DISPOSIZIONE  
RITORCITURA

