



<http://www.moda-ml.org>

GUIDA DI IMPLEMENTAZIONE
TRANSAZIONE "RISPOSTA ORDINE DI ACQUISTO FILATI"

Versione: 2011-1

Data di rilascio: 18/11/2011

Codice documento: G031

Repository XML Schema: <http://www.moda-ml.org/moda-ml/repository/schema/v2011-1/default.asp>

Repository guide: <http://www.moda-ml.org/moda-ml/repository/guide/v2011-1/default.asp>

Nome file: G031-MODA-ML-RispostaOrdineDiAcquistoFilati.pdf

1. DESCRIZIONE DI BUSINESS

1.1 Scopo

Questa guida ha lo scopo di illustrare alle aziende del settore tessile abbigliamento la forma standard XML del tipo documento "RISPOSTA ORDINE DI ACQUISTO FILATI", fornendo le istruzioni per il suo impiego in ogni contesto di commercio elettronico tra Produttori di Tessuti e di Filati.

Tutte le regole necessarie per la costruzione e la validazione del documento sono espresse mediante uno specifico schema XML, che è presentato in dettaglio nel paragrafo "Guida alla implementazione".

1.2 Generalità

Il messaggio è emesso dal Produttore di Filati per rispondere ad un ordine di fornitura di filato.

Il Produttore deve sempre ritornare una Risposta Ordine a fronte di ciascun Ordine ricevuto, nella quale, per ogni riga dell'ordine, notifica la conferma (C) o la variazione proposta (V) o l'annullamento (A).

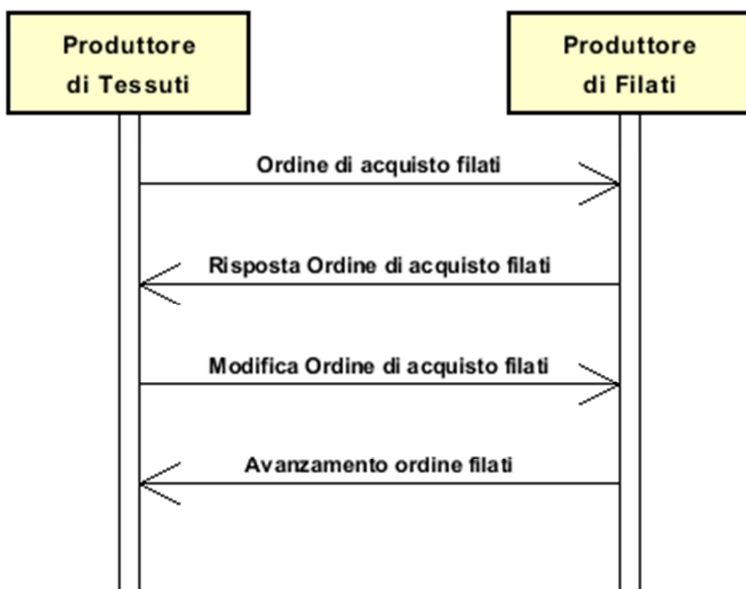
Funzione essenziale del messaggio è confermare l'ordine ricevuto ovvero richiedere modifiche ed annullamenti per quanto concerne:

- quantità fornibili
- date e luoghi di consegna
- prezzi e sconti

La Risposta Ordine può avere un numero di righe diverso dall'Ordine, quando siano intervenute variazioni che hanno prodotto lo splitting di una riga Ordine. Tuttavia la somma delle quantità nelle righe (confermate + variate + annullate) della Risposta deve quadrare con la somma delle quantità nell'Ordine di riferimento.

In generale, se la risposta all'ordine introduce variazioni all'ordine (date o quantità) è necessaria che queste vngano formalmente accettate dal committente (con un documento di modifica ordine).

1.3. Scenario applicativo



2. GUIDA ALLA IMPLEMENTAZIONE

2.1 Struttura generale del documento XML

Tutti i dati che possono essere scambiati tra le Parti con questa classe di documenti XML sono mostrati nella "Struttura del documento" (una visione semplificata dello schema) dove:

- i due numeri che seguono ciascun elemento indicano la sua "cardinalità" (numero minimo e massimo di ripetizioni ammesse); il numero minimo uguale a 0 indica un elemento opzionale, il numero minimo maggiore o uguale a 1 indica un elemento obbligatorio)
- il carattere grassetto denota gli elementi che sono "complessi semantici" ovvero aggregati di dati elementari costruiti ai fini della funzionalità e della riusabilità dell'informazione (gli elementi che sono contenuti in ogni elemento padre si individuano agevolmente per l'indentatura)
- il simbolo @ ed il carattere corsivo denotano un attributo dell'elemento che lo precede; qui la condizione d'uso (Required, Optional, ecc.) è indicata fra parentesi quadre

Struttura del documento XML

YARNOrdResponse

@msgfunction [Optional] [Default= OR]

YXheader 1-1

msgN 1-1

- *scegli* -

msgID 0-1

- *oppure* -

docID 0-1

@numberingOrg [Optional]

- *fine scelta* -

msgDate 1-1

@dateForm [Optional]

msgCurrency 0-1

otherCurrency 0-9

@currencyUseQualifier [Required]

refDoc 1-9

@docType [Required]

docID 1-2

@numberingOrg [Optional]

docDate 0-1

@dateForm [Optional]

season 0-1

itemID 0-1

buyer 1-1

@logo [Optional]

@sender [Optional]

id 1-1

@numberingOrg [Optional]

legalName 0-1

dept 0-1

person 0-1

@email [Optional]

@phone [Optional]

@fax [Optional]

street 0-1

city 0-1

subCountry 0-1

country 0-1

postCode 0-1

supplier 1-1

@logo [Optional]
@sender [Optional]
id 1-1
@numberingOrg [Optional]
legalName 0-1
dept 0-1
person 0-1
@email [Optional]
@phone [Optional]
@fax [Optional]
street 0-1
city 0-1
subCountry 0-1
country 0-1
postCode 0-1

thirdParty 0-5

@VAT [Optional]
@role [Required]
@sender [Optional]
id 1-1
@numberingOrg [Optional]
legalName 0-1
dept 0-1
person 0-1
@email [Optional]
@phone [Optional]
@fax [Optional]
street 0-1
city 0-1
subCountry 0-1
country 0-1
postCode 0-1

note 0-5

@numberingOrg [Optional]
@codeList [Optional]
@noteLabel [Optional]

terms 0-1

payment 0-5

@finDiscount [Optional]
@finSurcharge [Optional]
- *scegli* -
payTerm 1-1
- *oppure* -
payTermText 1-1
- *fine scelta* -
payMode 0-1

insPayment 0-5

@part [Required]
- *scegli* -
payTerm 1-1
- *oppure* -
payTermText 1-1
- *fine scelta* -
payMode 0-1

trade 0-1

- *scegli* -
incoTermText 1-1
- *oppure* -
incoTerm 1-1
- *fine scelta* -

location 0-1
@LRI [Optional]

transInfo 0-1

@transReason [Optional]
transMode 1-1
carrier 0-1
deliveryPlace 0-1
grossWeight 0-1
@um [Required]
netWeight 0-1
@um [Required]
transMeans 0-1
transCondition 0-3
transConditionText 0-1

allowanceCharge 0-9

@VAT [Optional]
- *scegli* -
AC_category 1-1
- *oppure* -
AC_categoryText 1-1
- *scegli* -
AC_percent 1-1
- *oppure* -
AC_amount 1-1
- *fine scelta* -

yarnComInfo 0-1

yarnPay 0-1
@percCond [Optional]
deliveryDate 0-1
@dateForm [Optional]
specDate 0-1
@dateForm [Optional]

yarnPack 0-1

yarnReel 1-1

@reelType [Required]
@reelMat [Required]
yarnReelID 0-1
@um [Required]
yarnReelH 0-1
@um [Required]
yarnConeAngle 0-1
yarnReelQty 0-2
@um [Required]
label 0-1
labelWrit 0-1

yarnInWrap 0-1

yarnReelWrap 1-1
label 0-1
labelWrit 0-1
- *scegli* -
yarnOutWrapText 0-1
- *oppure* -
yarnOutWrap 0-1
- *fine scelta* -

YXbody 1-1

YXitem 1-unbounded

@act [Required]
lineN 1-1
@VAT [Optional]

refDoc 1-9

@docType [Required]
docID 1-2
 @numberingOrg [Optional]
docDate 0-1
 @dateForm [Optional]
season 0-1
itemID 0-1

yarnCode 0-2

@numberingOrg [Optional] [Default= CL]
art 1-1
 @numberingOrg [Optional]
 @codeList [Optional]
 @listName [Optional]
 @listVersion [Optional]
color 0-1
 @numberingOrg [Optional]
 @codeList [Optional]
 @listName [Optional]
 @listVersion [Optional]
added 0-9
 @addType [Optional]
description 0-1

yarnCompos 0-1

percCompos 1-9
 @fibre [Required]

yarnSpecs 0-9

- *scegli* -
 yarnCharText 1-1
- *oppure* -
 yarnChar 1-1
- *fine scelta* -
 specValue 0-1
 @um [Optional]
 @method [Optional]
- *scegli* -
 tolerance 0-2
 @um [Required]
- *oppure* -
 pcTolerance 0-2
 @um [Optional]
- *fine scelta* -

lotN 0-2

@numberingOrg [Optional]

dyeN 0-2

@numberingOrg [Optional]

qty 0-2

@um [Required]

price 0-1

@um [Optional]

@priceQualifier [Optional] [Default= NET]

comDiscount 0-1

thirdParty 0-1

@VAT [Optional]

@role [Required]

@sender [Optional]

id 1-1

@numberingOrg [Optional]

legalName 0-1

dept 0-1

person 0-1

@email [Optional]
@phone [Optional]
@fax [Optional]
street 0-1
city 0-1
subCountry 0-1
country 0-1
postCode 0-1
yarnComInfo 0-1
yarnPay 0-1
@percCond [Optional]
deliveryDate 0-1
@dateForm [Optional]
specDate 0-1
@dateForm [Optional]
yarnPack 0-1
 yarnReel 1-1
 @reelType [Required]
 @reelMat [Required]
 yarnReelD 0-1
 @um [Required]
 yarnReelH 0-1
 @um [Required]
 yarnConeAngle 0-1
 yarnReelQty 0-2
 @um [Required]
 label 0-1
 labelWrit 0-1
 yarnInWrap 0-1
 yarnReelWrap 1-1
 label 0-1
 labelWrit 0-1
 - scegli -
 yarnOutWrapText 0-1
 - oppure -
 yarnOutWrap 0-1
 - fine scelta -
note 0-1
@numberingOrg [Optional]
@codeList [Optional]
@noteLabel [Optional]

totals 0-1

totQty 0-1
@um [Required]
goodsAmount 1-1

2.2 Descrizione di dettaglio degli elementi del documento

Nelle tabelle seguenti vengono presentati tutti gli elementi (complessi e semplici) utilizzati in questo documento. La descrizione comprende: 1) informazioni proprie dell'elemento: tag, nome dell'elemento, breve descrizione, tipo di dato e vincoli sintattici; 2) informazioni relative all'uso dell'elemento in una particolare collocazione nel documento: xpath ed eventuali note relative a tale uso.

2.2.1 Elementi complessi (Aggregate Business Information Entities)

Sono elementi complessi gli elementi il cui contenuto è costituito da altri elementi (figli). Gli elementi complessi sono ordinati alfabeticamente.

allowanceCharge	Sconti e Oneri associati ad un Ordine o ad un contratto (XPath: YARNOrdResponse/terms/allowanceCharge) 0-9
buyer	dati del Cliente - tipo base: , (XPath: YARNOrdResponse/YXheader/buyer) 1-1
insPayment	dettaglio di pagamento, per pagamento rateale (XPath: YARNOrdResponse/terms/insPayment) 0-5 - note: <i>questo aggregato è alternativo a payment e deve essere ripetuto per ciascuna rata di pagamento</i>
payment	dettaglio di pagamento, per pagamento in unica soluzione (XPath: YARNOrdResponse/terms/payment) 0-5 - note: <i>questo aggregato può essere ripetuto per specificare termini di pagamento alternativi (ad esempio: a 60 giorni oppure a 30 giorni con sconto 3%)</i>
refDoc	identificazione di un documento di riferimento ed eventualmente di un suo item (riga) (XPath: YARNOrdResponse/YXheader/refDoc) 1-9 (XPath: YARNOrdResponse/YXbody/YXitem/refDoc) 1-9
supplier	dati del Fornitore - tipo base: , (XPath: YARNOrdResponse/YXheader/supplier) 1-1
terms	dettaglio delle condizioni di pagamento e di consegna (XPath: YARNOrdResponse/terms) 0-1
thirdParty	dati di una Terza Parte, diversa da Cliente o Fornitore - tipo base: , (XPath: YARNOrdResponse/YXheader/thirdParty) 0-5 (XPath: YARNOrdResponse/YXbody/YXitem/thirdParty) 0-1
totals	totali monetari e quantitativi dell'Ordine (XPath: YARNOrdResponse/totals) 0-1
trade	condizioni generali di resa della merce (XPath: YARNOrdResponse/terms/trade) 0-1
transInfo	informazioni sul trasporto: modo, vettore e luogo di consegna (XPath: YARNOrdResponse/terms/transInfo) 0-1
yarnCode	codifica completa di un articolo di filato (XPath: YARNOrdResponse/YXbody/YXitem/yarnCode) 0-2
yarnComInfo	informazioni varie di natura commerciale, specificabili in un Ordine di un filato, riferibili all'intero documento come al singolo item (XPath: YARNOrdResponse/yarnComInfo) 0-1 (XPath: YARNOrdResponse/YXbody/YXitem/yarnComInfo) 0-1

yarnCompos	composizione fibrosa di un filato (XPath: YARNOrdResponse/YXbody/YXitem/yarnCompos) 0-1
yarnInWrap	dati che specificano l'imballo interno di un filato (XPath: YARNOrdResponse/yarnComInfo/yarnPack/yarnInWrap) 0-1 (XPath: YARNOrdResponse/YXbody/YXitem/yarnComInfo/yarnPack/yarnInWrap) 0-1
yarnPack	dettagli della modalità di confezione del filato (XPath: YARNOrdResponse/yarnComInfo/yarnPack) 0-1 (XPath: YARNOrdResponse/YXbody/YXitem/yarnComInfo/yarnPack) 0-1
yarnReel	dati che specificano la roccatura di un filato (XPath: YARNOrdResponse/YXbody/YXitem/yarnComInfo/yarnPack/yarnReel) 1-1 (XPath: YARNOrdResponse/yarnComInfo/yarnPack/yarnReel) 1-1
yarnSpecs	caratteristiche tecniche di un filato abbinabili sia ad una operazione della produzione di filato in sub-fornitura sia ad un acquisto di filato (XPath: YARNOrdResponse/YXbody/YXitem/yarnSpecs) 0-9
YXbody	corpo dei documenti RISPOSTA e MODIFICA ORDINE DI ACQUISTO FILATI (XPath: YARNOrdResponse/YXbody) 1-1
YXheader	testata dei documenti RISPOSTA e MODIFICA ORDINE DI ACQUISTO FILATI (XPath: YARNOrdResponse/YXheader) 1-1
YXitem	riga dei documenti RISPOSTA e MODIFICA ORDINE DI ACQUISTO FILATI (XPath: YARNOrdResponse/YXbody/YXitem) 1-unbounded

2.2.2 Elementi semplici (Basic Business Information Entities)

Sono elementi semplici gli elementi il cui contenuto è caratterizzato da un data type e da un dominio di valori. Gli elementi semplici sono ordinati alfabeticamente.

AC_amount	importo di uno Sconto od Onere espresso in valore assoluto - tipo base: decimal, cifre decimali: 2, (XPath: YARNOrdResponse/terms/allowanceCharge/AC_amount) 1-1
AC_category	codice che specifica il tipo o la ragione di uno Sconto od Onere - tipo base: string, tabella cod.: T41, (XPath: YARNOrdResponse/terms/allowanceCharge/AC_category) 1-1
AC_categoryText	descrizione in testo libero che specifica il tipo o la ragione di uno Sconto od Onere - tipo base: string, lunghezza max: 70, (XPath: YARNOrdResponse/terms/allowanceCharge/AC_categoryText) 1-1
AC_percent	importo di uno Sconto od Onere espresso in percentuale - tipo base: decimal, max incluso: 100, cifre decimali: 2, (XPath: YARNOrdResponse/terms/allowanceCharge/AC_percent) 1-1
@act	azione che la riga del documento in questione compie sulla riga di riferimento - tipo base: string, tabella cod.: NT5, (XPath: YARNOrdResponse/YXbody/YXitem/@act) [Required]
added	elemento aggiuntivo di codifica, non includibile nei precedenti - tipo base: string, lunghezza max: 15, (XPath: YARNOrdResponse/YXbody/YXitem/yarnCode/added) 0-9 - note: <i>qui può specificarsi un ulteriore codifica (vedere tabella T44)</i>
@addType	qualificatore dell'elemento aggiuntivo di codifica di un prodotto

	- tipo base: string, tabella cod.: T44, (XPath: YARNOrdResponse/YXbody/YXitem/yarnCode/added/@addType) [Optional]
art	codice articolo del prodotto - tipo base: string, lunghezza max: 25, (XPath: YARNOrdResponse/YXbody/YXitem/yarnCode/art) 1-1
carrier	identificazione del vettore che esegue il trasporto - tipo base: string, lunghezza max: 40, (XPath: YARNOrdResponse/terms/transInfo/carrier) 0-1
city	nome della città - tipo base: string, lunghezza max: 40, (XPath: YARNOrdResponse/YXheader/thirdParty/city) 0-1 (XPath: YARNOrdResponse/YXheader/buyer/city) 0-1 (XPath: YARNOrdResponse/YXheader/supplier/city) 0-1 (XPath: YARNOrdResponse/YXbody/YXitem/thirdParty/city) 0-1
@codeList	specifica l'indirizzo di rete (URL) dove si trova la lista di codici usati per istanziare l'elemento - tipo base: string, lunghezza max: 255, (XPath: YARNOrdResponse/YXbody/YXitem/yarnCode/color/@codeList) [Optional] - nota: questo attributo dovrebbe essere usato in ALTERNATIVA agli altri (XPath: YARNOrdResponse/YXbody/YXitem/note/@codeList) [Optional] - nota: deve usarsi per esplicitare (URL) la lista dei codici usati in "noteLabel" (XPath: YARNOrdResponse/YXheader/note/@codeList) [Optional] - nota: deve usarsi per esplicitare (URL) la lista dei codici usati in "noteLabel" (XPath: YARNOrdResponse/YXbody/YXitem/yarnCode/art/@codeList) [Optional] - nota: questo attributo dovrebbe essere usato in ALTERNATIVA agli altri
color	codice della variante colore, quando non incluso nel codice modello o tessuto - tipo base: string, lunghezza max: 15, (XPath: YARNOrdResponse/YXbody/YXitem/yarnCode/color) 0-1
comDiscount	sconto percentuale da applicare sul prezzo o imponibile associato - tipo base: decimal, min incluso: 0, max incluso: 100, cifre decimali: 2, (XPath: YARNOrdResponse/YXbody/YXitem/comDiscount) 0-1
country	codice della nazione - tipo base: string, tabella cod.: T10, (XPath: YARNOrdResponse/YXheader/supplier/country) 0-1 (XPath: YARNOrdResponse/YXheader/thirdParty/country) 0-1 (XPath: YARNOrdResponse/YXheader/buyer/country) 0-1 (XPath: YARNOrdResponse/YXbody/YXitem/thirdParty/country) 0-1
@currencyUseQualifier	attribuzione d'uso di un'altra valuta nel documento - tipo base: string, tabella cod.: NT19, (XPath: YARNOrdResponse/YXheader/otherCurrency/@currencyUseQualifier) [Required]
@dateForm	formato in cui è espressa una data - tipo base: string, tabella cod.: NT29, (XPath: YARNOrdResponse/yarnComInfo/specDate/@dateForm) [Optional] (XPath: YARNOrdResponse/YXbody/YXitem/yarnComInfo/deliveryDate/@dateForm) [Optional] (XPath: YARNOrdResponse/yarnComInfo/deliveryDate/@dateForm) [Optional] (XPath: YARNOrdResponse/YXheader/refDoc/docDate/@dateForm) [Optional] (XPath: YARNOrdResponse/YXheader/msgDate/@dateForm) [Optional] (XPath: YARNOrdResponse/YXbody/YXitem/refDoc/docDate/@dateForm) [Optional] (XPath: YARNOrdResponse/YXbody/YXitem/yarnComInfo/specDate/@dateForm) [Optional]

deliveryDate	<p>data di consegna della merce, richiesta o confermata nel Processo di Acquisto, espressa in uno dei formati: AAAA-MM-GG, AAAA-MM-GG:HH-MM o AAAA-SS (cioè anno-settimana)</p> <p>- tipo base: string, (XPath: YARNOrdResponse/yarnComInfo/deliveryDate) 0-1 (XPath: YARNOrdResponse/YXbody/YXitem/yarnComInfo/deliveryDate) 0-1</p>
deliveryPlace	<p>luogo di consegna della merce, finale o per una tratta</p> <p>- tipo base: string, lunghezza max: 40, (XPath: YARNOrdResponse/terms/transInfo/deliveryPlace) 0-1</p>
dept	<p>nome o codice di una unità (Divisione, Ufficio, Stabilimento) contattata all'interno della Parte</p> <p>- tipo base: string, lunghezza max: 40, (XPath: YARNOrdResponse/YXheader/buyer/dept) 0-1 (XPath: YARNOrdResponse/YXheader/supplier/dept) 0-1 (XPath: YARNOrdResponse/YXbody/YXitem/thirdParty/dept) 0-1 (XPath: YARNOrdResponse/YXheader/thirdParty/dept) 0-1</p>
description	<p>descrizione in testo libero di un prodotto</p> <p>- tipo base: string, lunghezza max: 70, (XPath: YARNOrdResponse/YXbody/YXitem/yarnCode/description) 0-1</p>
docDate	<p>data di emissione del documento in oggetto, espressa in uno dei formati: AAAA-MM-GG, AAAA-MM-GG:HH-MM o AAAA-SS (cioè anno-settimana)</p> <p>- tipo base: string, (XPath: YARNOrdResponse/YXbody/YXitem/refDoc/docDate) 0-1 (XPath: YARNOrdResponse/YXheader/refDoc/docDate) 0-1</p>
docID	<p>numero identificativo del documento referenziato DALLA 2008-1 SE NE SCONSIGLIA L'USO NELLA TESTATA (SOSTITUITO DA)</p> <p>- tipo base: string, lunghezza max: 35, (XPath: YARNOrdResponse/YXbody/YXitem/refDoc/docID) 1-2 (XPath: YARNOrdResponse/YXheader/docID) 0-1 (XPath: YARNOrdResponse/YXheader/refDoc/docID) 1-2</p>
@docType	<p>tipo del documento cui si fa riferimento</p> <p>- tipo base: string, tabella cod.: T21, (XPath: YARNOrdResponse/YXheader/refDoc/@docType) [Required] (XPath: YARNOrdResponse/YXbody/YXitem/refDoc/@docType) [Required]</p>
dyeN	<p>partita colore di un prodotto tessile</p> <p>- tipo base: string, lunghezza max: 15, (XPath: YARNOrdResponse/YXbody/YXitem/dyeN) 0-2</p> <p>- note: <i>può essere specificato dal Cliente nel caso di vendite da stock service</i></p>
@email	<p>indirizzo di posta elettronica di una persona contattata</p> <p>- tipo base: string, lunghezza max: 80, (XPath: YARNOrdResponse/YXheader/supplier/person/@email) [Optional] (XPath: YARNOrdResponse/YXheader/buyer/person/@email) [Optional] (XPath: YARNOrdResponse/YXheader/thirdParty/person/@email) [Optional] (XPath: YARNOrdResponse/YXbody/YXitem/thirdParty/person/@email) [Optional]</p>
@fax	<p>numero di fax di una persona contattata</p> <p>- tipo base: string, lunghezza max: 35, (XPath: YARNOrdResponse/YXheader/thirdParty/person/@fax) [Optional] (XPath: YARNOrdResponse/YXbody/YXitem/thirdParty/person/@fax) [Optional] (XPath: YARNOrdResponse/YXheader/buyer/person/@fax) [Optional] (XPath: YARNOrdResponse/YXheader/supplier/person/@fax) [Optional]</p>
@fibre	<p>tipo di fibra usata in un prodotto tessile</p> <p>- tipo base: string, tabella cod.: T19, (XPath: YARNOrdResponse/YXbody/YXitem/yarnCompos/percCompos/@fibre) [Required]</p>
@finDiscount	<p>sconto per pagamento entro la scadenza indicata</p>

	- tipo base: decimal, min incluso: 0, max incluso: 100, cifre decimali: 2, (XPath: YARNOrdResponse/terms/payment/@finDiscount) [Optional]
@finSurcharge	penalità per pagamento successivo alla data di scadenza indicata - tipo base: decimal, min incluso: 0, max incluso: 100, cifre decimali: 2, (XPath: YARNOrdResponse/terms/payment/@finSurcharge) [Optional]
goodsAmount	importo merce del documento - tipo base: decimal, min incluso: 0, cifre decimali: 2, (XPath: YARNOrdResponse/totals/goodsAmount) 1-1
grossWeight	è il peso lordo della fornitura di merce, dichiarato a fini trasporto o doganali - tipo base: decimal, min incluso: 0, cifre decimali: 2, (XPath: YARNOrdResponse/terms/transInfo/grossWeight) 0-1
id	codice identificativo primario della Parte in causa (Cliente, Fornitore, Destinatario merce ecc.), si raccomanda il formato: codice nazione (ISO 3166) + partita IVA (11crt), con il qualificatore "numberingOrg"= MF - tipo base: string, lunghezza max: 15, (XPath: YARNOrdResponse/YXbody/YXitem/thirdParty/id) 1-1 (XPath: YARNOrdResponse/YXheader/thirdParty/id) 1-1 (XPath: YARNOrdResponse/YXheader/buyer/id) 1-1 (XPath: YARNOrdResponse/YXheader/supplier/id) 1-1
incoTerm	specificazione dei termini di consegna (INCOTERMS) - tipo base: string, tabella cod.: T3, (XPath: YARNOrdResponse/terms/trade/incoTerm) 1-1
incoTermText	testo libero che specifica i termini di resa (incoterm, località) - tipo base: string, lunghezza max: 70, (XPath: YARNOrdResponse/terms/trade/incoTermText) 1-1
itemID	numero che contraddistingue la riga/item del documento in oggetto - tipo base: string, lunghezza max: 6, (XPath: YARNOrdResponse/YXheader/refDoc/itemID) 0-1 (XPath: YARNOrdResponse/YXbody/YXitem/refDoc/itemID) 0-1
label	indica se l'oggetto cui si riferisce deve essere etichettato - tipo base: boolean, (XPath: YARNOrdResponse/YXbody/YXitem/yarnComInfo/yarnPack/yarnInWrap/label) 0-1 (XPath: YARNOrdResponse/YXbody/YXitem/yarnComInfo/yarnPack/yarnReel/label) 0-1 (XPath: YARNOrdResponse/yarnComInfo/yarnPack/yarnInWrap/label) 0-1 (XPath: YARNOrdResponse/yarnComInfo/yarnPack/yarnReel/label) 0-1
labelWrit	testo che deve essere scritto sulla etichetta di un oggetto quando se ne richiede la personalizzazione - tipo base: string, lunghezza max: 350, (XPath: YARNOrdResponse/yarnComInfo/yarnPack/yarnReel/labelWrit) 0-1 (XPath: YARNOrdResponse/YXbody/YXitem/yarnComInfo/yarnPack/yarnInWrap/labelWrit) 0-1 (XPath: YARNOrdResponse/YXbody/YXitem/yarnComInfo/yarnPack/yarnReel/labelWrit) 0-1 (XPath: YARNOrdResponse/yarnComInfo/yarnPack/yarnInWrap/labelWrit) 0-1
legalName	ragione sociale della Parte - tipo base: string, lunghezza max: 80, (XPath: YARNOrdResponse/YXheader/buyer/legalName) 0-1 (XPath: YARNOrdResponse/YXheader/thirdParty/legalName) 0-1 (XPath: YARNOrdResponse/YXheader/supplier/legalName) 0-1 (XPath: YARNOrdResponse/YXbody/YXitem/thirdParty/legalName) 0-1
lineN	numero che contraddistingue la riga del presente messaggio (documento xml) - tipo base: positiveInteger, min incluso: 1, max incluso: 9999, (XPath: YARNOrdResponse/YXbody/YXitem/lineN) 1-1

@listName	<p>specifica il nome della lista di codici usati per istanziare l'elemento</p> <ul style="list-style-type: none"> - tipo base: string, lunghezza max: 40, (XPath: YARNOrdResponse/YXbody/YXitem/yarnCode/art/@listName) [Optional] - nota: <i>questo attributo dovrebbe essere usato sempre in abbinamento a "numberingOrg"</i> (XPath: YARNOrdResponse/YXbody/YXitem/yarnCode/color/@listName) [Optional] - nota: <i>questo attributo dovrebbe essere usato sempre in abbinamento a "numberingOrg"</i>
@listVersion	<p>specifica la versione della lista di codici usati per istanziare l'elemento</p> <ul style="list-style-type: none"> - tipo base: string, lunghezza max: 6, (XPath: YARNOrdResponse/YXbody/YXitem/yarnCode/color/@listVersion) [Optional] - nota: <i>questo attributo dovrebbe essere usato sempre in abbinamento a "numberingOrg" e "listName"</i> (XPath: YARNOrdResponse/YXbody/YXitem/yarnCode/art/@listVersion) [Optional] - nota: <i>questo attributo dovrebbe essere usato sempre in abbinamento a "numberingOrg" e "listName"</i>
location	<p>specificazione di luogo</p> <ul style="list-style-type: none"> - tipo base: string, lunghezza max: 40, (XPath: YARNOrdResponse/terms/trade/location) 0-1 - note: <i>luogo di applicazione INCOTERM</i>
@logo	<p>logo aziendale (URL dell'immagine in formato jpg o gif). Si raccomanda che l'immagine non ecceda i 640 pixel di larghezza.</p> <ul style="list-style-type: none"> - tipo base: string, lunghezza max: 255, (XPath: YARNOrdResponse/YXheader/supplier/@logo) [Optional] (XPath: YARNOrdResponse/YXheader/buyer/@logo) [Optional]
lotN	<p>numero del lotto di produzione o della partita di materia prima</p> <ul style="list-style-type: none"> - tipo base: string, lunghezza max: 15, (XPath: YARNOrdResponse/YXbody/YXitem/lotN) 0-2 - note: <i>può essere specificato dal Cliente nel caso di vendite da stock service</i>
@LRI	<p>attributo usato per formattare un campo secondo una specifica regola dell'Utente (regola locale)</p> <ul style="list-style-type: none"> - tipo base: string, tabella cod.: NT3, (XPath: YARNOrdResponse/terms/trade/location/@LRI) [Optional]
@method	<p>norma o procedura standard usata per ricavare il valore sperimentale.</p> <ul style="list-style-type: none"> - tipo base: string, lunghezza max: 25, (XPath: YARNOrdResponse/YXbody/YXitem/yarnSpecs/specValue/@method) [Optional]
msgCurrency	<p>valuta in cui sono espressi gli importi del documento</p> <ul style="list-style-type: none"> - tipo base: string, tabella cod.: T9, (XPath: YARNOrdResponse/YXheader/msgCurrency) 0-1
msgDate	<p>data di emissione del presente messaggio (documento xml), espressa in uno dei formati: AAAA-MM-GG, AAAA-MM-GG:HH-MM o AAAA-SS (cioè anno-settimana)</p> <ul style="list-style-type: none"> - tipo base: string, (XPath: YARNOrdResponse/YXheader/msgDate) 1-1
@msgfunction	<p>funzione rivestita dal presente messaggio in relazione alla sua trasmissione</p> <ul style="list-style-type: none"> - tipo base: string, tabella cod.: NT18, (XPath: YARNOrdResponse/@msgfunction) [Optional] [Default= OR]
msgID	<p>chiave identificativa del documento nel sistema informativo della Parte emittente</p> <ul style="list-style-type: none"> - tipo base: string, lunghezza max: 35, (XPath: YARNOrdResponse/YXheader/msgID) 0-1
msgN	<p>numero identificativo assegnato al messaggio (documento xml) da chi lo</p>

	<p>emette</p> <p>- tipo base: string, lunghezza max: 35, (XPath: YARNOrdResponse/YXheader/msgN) 1-1</p>
netWeight	<p>è il peso netto della fornitura di merce, dichiarato a fini trasporto o doganali</p> <p>- tipo base: decimal, min incluso: 0, cifre decimali: 2, (XPath: YARNOrdResponse/terms/transInfo/netWeight) 0-1</p>
note	<p>nota in testo libero o strutturata (computer processing). Per strutturare la nota si devono usare gli attributi "noteLabel" e "codelist"</p> <p>- tipo base: string, lunghezza max: 350, (XPath: YARNOrdResponse/YXheader/note) 0-5 (XPath: YARNOrdResponse/YXbody/YXitem/note) 0-1</p>
@noteLabel	<p>qualificatore dell'argomento di una nota</p> <p>- tipo base: string, lunghezza max: 35, (XPath: YARNOrdResponse/YXheader/note/@noteLabel) [Optional]</p> <p>- nota: <i>deve usarsi per qualificare l'argomento della nota</i> (XPath: YARNOrdResponse/YXbody/YXitem/note/@noteLabel) [Optional]</p> <p>- nota: <i>deve usarsi per qualificare l'argomento della nota</i></p>
@numberingOrg	<p>organizzazione che ha creato la codifica o immatricolazione in oggetto</p> <p>- tipo base: string, tabella cod.: NT6, (XPath: YARNOrdResponse/YXheader/buyer/id/@numberingOrg) [Optional] (XPath: YARNOrdResponse/YXbody/YXitem/yarnCode/@numberingOrg) [Optional] [Default= CL] (XPath: YARNOrdResponse/YXbody/YXitem/refDoc/docID/@numberingOrg) [Optional]</p> <p>- nota: <i>qui si può specificare quale numerazione è usata per identificare il documento (es.: del Cliente, del Fornitore, ..)</i> (XPath: YARNOrdResponse/YXbody/YXitem/dyeN/@numberingOrg) [Optional] (XPath: YARNOrdResponse/YXheader/refDoc/docID/@numberingOrg) [Optional]</p> <p>- nota: <i>qui si può specificare quale numerazione è usata per identificare il documento (es.: del Cliente, del Fornitore, ..)</i> (XPath: YARNOrdResponse/YXheader/docID/@numberingOrg) [Optional]</p> <p>- nota: <i>qui si può specificare quale numerazione è usata per identificare il documento (es.: del Cliente, del Fornitore, ..)</i> (XPath: YARNOrdResponse/YXbody/YXitem/yarnCode/color/@numberingOrg) [Optional]</p> <p>- nota: <i>questo attributo dovrebbe essere usato o singolarmente o in abbinamento con "listName" e "listVersion"</i> (XPath: YARNOrdResponse/YXbody/YXitem/yarnCode/art/@numberingOrg) [Optional]</p> <p>- nota: <i>questo attributo dovrebbe essere usato o singolarmente o in abbinamento con "listName" e "listVersion"</i> (XPath: YARNOrdResponse/YXbody/YXitem/lotN/@numberingOrg) [Optional] (XPath: YARNOrdResponse/YXheader/note/@numberingOrg) [Optional] (XPath: YARNOrdResponse/YXbody/YXitem/note/@numberingOrg) [Optional] (XPath: YARNOrdResponse/YXbody/YXitem/thirdParty/id/@numberingOrg) [Optional]</p> <p>(XPath: YARNOrdResponse/YXheader/supplier/id/@numberingOrg) [Optional] (XPath: YARNOrdResponse/YXheader/thirdParty/id/@numberingOrg) [Optional]</p>
otherCurrency	<p>altra valuta usata nel documento</p> <p>- tipo base: string, tabella cod.: T9, (XPath: YARNOrdResponse/YXheader/otherCurrency) 0-9</p>
@part	<p>frazione percentuale di un pagamento totale</p> <p>- tipo base: decimal, min incluso: 1, max incluso: 99, cifre decimali: 2, (XPath: YARNOrdResponse/terms/insPayment/@part) [Required]</p> <p>- nota: <i>qui deve indicarsi il valore (%) di ciascuna rata di pagamento</i></p>
payMode	<p>modalità o mezzo di effettuazione del pagamento</p> <p>- tipo base: string, tabella cod.: T2, (XPath: YARNOrdResponse/terms/insPayment/payMode) 0-1 (XPath: YARNOrdResponse/terms/payment/payMode) 0-1</p>

payTerm	codice che specifica i termini di scadenza del pagamento - tipo base: string, tabella cod.: T1, (XPath: YARNOrdResponse/terms/payment/payTerm) 1-1 (XPath: YARNOrdResponse/terms/insPayment/payTerm) 1-1
payTermText	testo libero che specifica i termini del pagamento (scadenza/modo) - tipo base: string, lunghezza max: 40, (XPath: YARNOrdResponse/terms/insPayment/payTermText) 1-1 (XPath: YARNOrdResponse/terms/payment/payTermText) 1-1
pcTolerance	scarto percentuale tollerato per il valore di una misurazione (deve avere un segno più o meno) - tipo base: decimal, min incluso: 0, max incluso: 100, cifre totali: 2, (XPath: YARNOrdResponse/YXbody/YXitem/yarnSpecs/pcTolerance) 0-2
percCompos	peso percentuale della fibra nella composizione del prodotto - tipo base: decimal, min incluso: 0, max incluso: 100, cifre decimali: 2, (XPath: YARNOrdResponse/YXbody/YXitem/yarnCompos/percCompos) 1-9
@percCond	percentuale di condizionatura applicabile al pagamento di una fornitura di filato - tipo base: decimal, min incluso: 0, max incluso: 100, cifre decimali: 2, (XPath: YARNOrdResponse/yarnComInfo/yarnPay/@percCond) [Optional] - nota: <i>elemento da usare solo nel caso di pagamenti condizionati</i> (XPath: YARNOrdResponse/YXbody/YXitem/yarnComInfo/yarnPay/@percCond) [Optional] - nota: <i>elemento da usare solo nel caso di pagamenti condizionati</i>
person	nome della persona di riferimento all'interno della Parte - tipo base: string, lunghezza max: 40, (XPath: YARNOrdResponse/YXbody/YXitem/thirdParty/person) 0-1 (XPath: YARNOrdResponse/YXheader/buyer/person) 0-1 (XPath: YARNOrdResponse/YXheader/supplier/person) 0-1 (XPath: YARNOrdResponse/YXheader/thirdParty/person) 0-1
@phone	numero di telefono di una persona contattata - tipo base: string, lunghezza max: 35, (XPath: YARNOrdResponse/YXbody/YXitem/thirdParty/person/@phone) [Optional] (XPath: YARNOrdResponse/YXheader/buyer/person/@phone) [Optional] (XPath: YARNOrdResponse/YXheader/supplier/person/@phone) [Optional] (XPath: YARNOrdResponse/YXheader/thirdParty/person/@phone) [Optional]
postCode	codice postale - tipo base: string, lunghezza max: 10, (XPath: YARNOrdResponse/YXheader/thirdParty/postCode) 0-1 (XPath: YARNOrdResponse/YXheader/supplier/postCode) 0-1 (XPath: YARNOrdResponse/YXbody/YXitem/thirdParty/postCode) 0-1 (XPath: YARNOrdResponse/YXheader/buyer/postCode) 0-1
price	prezzo unitario dell'articolo, dell'oggetto o del servizio specificato - tipo base: decimal, min incluso: 0, cifre decimali: 2, (XPath: YARNOrdResponse/YXbody/YXitem/price) 0-1
@priceQualifier	tipo di prezzo con riferimento a sconti e tasse - tipo base: string, tabella cod.: NT20, (XPath: YARNOrdResponse/YXbody/YXitem/price/@priceQualifier) [Optional] [Default= NET]
qty	quantità netta dell'articolo o dell'oggetto correlato, qualificata dalla funzione del documento e dal contesto - tipo base: decimal, min incluso: 0, cifre decimali: 2, (XPath: YARNOrdResponse/YXbody/YXitem/qty) 0-2
@reelMat	tipo di materiale di cui è composta la rocca di un filato - tipo base: string, tabella cod.: T30, (XPath: YARNOrdResponse/YXbody/YXitem/yarnComInfo/yarnPack/yarnReel/@reelMat) [Required]

	(XPath: YARNOrdResponse/yarnComInfo/yarnPack/yarnReel/@reelMat) [Required]
@reelType	<p>tipo di rocca di un filato</p> <p>- tipo base: string, tabella cod.: T29, (XPath: YARNOrdResponse/YXbody/YXitem/yarnComInfo/yarnPack/yarnReel/@reelType) [Required] (XPath: YARNOrdResponse/yarnComInfo/yarnPack/yarnReel/@reelType) [Required]</p>
@role	<p>qualificatore del ruolo della Terza Parte</p> <p>- tipo base: string, tabella cod.: NT2, (XPath: YARNOrdResponse/YXheader/thirdParty/@role) [Required] (XPath: YARNOrdResponse/YXbody/YXitem/thirdParty/@role) [Required]</p>
season	<p>stagione di vendita, composta da: stagione (1 crt) + anno (4 crt) - stagione: P/E=1 A/l=2 P=3-E=4 A=5 l=6; per più di quattro stagioni usare sequenza alfabetica: 1a stagione=A 2a stagione=B etc.etc.</p> <p>- tipo base: string, lunghezza max: 15, (XPath: YARNOrdResponse/YXbody/YXitem/refDoc/season) 0-1</p> <p>- note: <i>qui indica la stagione a cui appartiene il documento in oggetto</i> (XPath: YARNOrdResponse/YXheader/refDoc/season) 0-1</p> <p>- note: <i>qui indica la stagione a cui appartiene il documento in oggetto</i></p>
@sender	<p>qualificatore che distingue la Parte che spedisce il documento</p> <p>- tipo base: boolean, (XPath: YARNOrdResponse/YXbody/YXitem/thirdParty/@sender) [Optional]</p> <p>- nota: <i>L'uso di questo attributo è obbligatorio quando si vuole creare lo STYLESHEET</i> (XPath: YARNOrdResponse/YXheader/supplier/@sender) [Optional]</p> <p>- nota: <i>L'uso di questo attributo è obbligatorio quando si vuole creare lo STYLESHEET</i> (XPath: YARNOrdResponse/YXheader/buyer/@sender) [Optional]</p> <p>- nota: <i>L'uso di questo attributo è obbligatorio quando si vuole creare lo STYLESHEET</i> (XPath: YARNOrdResponse/YXheader/thirdParty/@sender) [Optional]</p> <p>- nota: <i>L'uso di questo attributo è obbligatorio quando si vuole creare lo STYLESHEET</i></p>
specDate	<p>data entro cui effettuare la disposizione colore di un ordine aperto (o di un suo item), espressa in uno dei formati: AAAA-MM-GG, AAAA-MM-GG:HH-MM o AAAA-SS (cioè anno-settimana)</p> <p>- tipo base: string, (XPath: YARNOrdResponse/YXbody/YXitem/yarnComInfo/specDate) 0-1 (XPath: YARNOrdResponse/yarnComInfo/specDate) 0-1</p>
specValue	<p>valore richiesto per una caratteristica o un parametro misurabili</p> <p>- tipo base: decimal, (XPath: YARNOrdResponse/YXbody/YXitem/yarnSpecs/specValue) 0-1</p>
street	<p>via e numero civico di una locazione</p> <p>- tipo base: string, lunghezza max: 80, (XPath: YARNOrdResponse/YXbody/YXitem/thirdParty/street) 0-1 (XPath: YARNOrdResponse/YXheader/buyer/street) 0-1 (XPath: YARNOrdResponse/YXheader/supplier/street) 0-1 (XPath: YARNOrdResponse/YXheader/thirdParty/street) 0-1</p>
subCountry	<p>sigla o codice della provincia (sub-country)</p> <p>- tipo base: string, lunghezza max: 9, (XPath: YARNOrdResponse/YXheader/buyer/subCountry) 0-1 (XPath: YARNOrdResponse/YXbody/YXitem/thirdParty/subCountry) 0-1 (XPath: YARNOrdResponse/YXheader/thirdParty/subCountry) 0-1 (XPath: YARNOrdResponse/YXheader/supplier/subCountry) 0-1</p>
tolerance	<p>scarto tollerato per il valore di una misurazione (deve avere un segno più o meno)</p> <p>- tipo base: decimal,</p>

	(XPath: YARNOrdResponse/YXbody/YXitem/yarnSpecs/tolerance) 0-2
totQty	quantità totale degli articoli relativa all'intero documento - tipo base: decimal, min incluso: 0, cifre decimali: 2, (XPath: YARNOrdResponse/totals/totQty) 0-1
transCondition	condizione speciale di trasporto o servizio speciale richiesto allo Spedizioniere - tipo base: string, tabella cod.: T38, (XPath: YARNOrdResponse/terms/transInfo/transCondition) 0-3
transConditionText	descrizione in testo libero della condizione speciale di trasporto o servizio speciale richiesto allo Spedizioniere - tipo base: string, lunghezza max: 100, (XPath: YARNOrdResponse/terms/transInfo/transConditionText) 0-1
transMeans	mezzo usato per il trasporto, complessivo o relativo ad una tratta - tipo base: string, tabella cod.: T40, (XPath: YARNOrdResponse/terms/transInfo/transMeans) 0-1
transMode	modo di trasporto, complessivo o relativo ad una tratta - tipo base: string, tabella cod.: T8, (XPath: YARNOrdResponse/terms/transInfo/transMode) 1-1
@transReason	causale del trasporto - tipo base: string, tabella cod.: NT11, (XPath: YARNOrdResponse/terms/transInfo/@transReason) [Optional]
@um	unità di misura fisica - tipo base: string, tabella cod.: NT7, (XPath: YARNOrdResponse/YXbody/YXitem/yarnComInfo/yarnPack/yarnReel/yarnReelH/@um) [Required] (XPath: YARNOrdResponse/terms/transInfo/grossWeight/@um) [Required] (XPath: YARNOrdResponse/totals/totQty/@um) [Required] (XPath: YARNOrdResponse/YXbody/YXitem/price/@um) [Optional] (XPath: YARNOrdResponse/YXbody/YXitem/yarnSpecs/specValue/@um) [Optional] (XPath: YARNOrdResponse/YXbody/YXitem/yarnComInfo/yarnPack/yarnReel/yarnReelD/@um) [Required] (XPath: YARNOrdResponse/YXbody/YXitem/yarnSpecs/pcTolerance/@um) [Optional] - nota: <i>da usarsi quando occorre specificare se la percentuale dichiarata è in peso, volume, ecc..</i> (XPath: YARNOrdResponse/YXbody/YXitem/qty/@um) [Required] (XPath: YARNOrdResponse/yarnComInfo/yarnPack/yarnReel/yarnReelQty/@um) [Required] (XPath: YARNOrdResponse/yarnComInfo/yarnPack/yarnReel/yarnReelD/@um) [Required] (XPath: YARNOrdResponse/yarnComInfo/yarnPack/yarnReel/yarnReelH/@um) [Required] (XPath: YARNOrdResponse/terms/transInfo/netWeight/@um) [Required] (XPath: YARNOrdResponse/YXbody/YXitem/yarnComInfo/yarnPack/yarnReel/yarnReelQty/@um) [Required] (XPath: YARNOrdResponse/YXbody/YXitem/yarnSpecs/tolerance/@um) [Required]
@VAT	aliquota o causale IVA - tipo base: string, tabella cod.: NT16, (XPath: YARNOrdResponse/YXbody/YXitem/lineN/@VAT) [Optional] (XPath: YARNOrdResponse/terms/allowanceCharge/@VAT) [Optional] (XPath: YARNOrdResponse/YXheader/thirdParty/@VAT) [Optional] (XPath: YARNOrdResponse/YXbody/YXitem/thirdParty/@VAT) [Optional]
yarnChar	parametro chimico-fisico o meccanico che misura una caratteristica del filato - tipo base: string, tabella cod.: T24, (XPath: YARNOrdResponse/YXbody/YXitem/yarnSpecs/yarnChar) 1-1

yarnCharText	<p>testo libero per descrivere il parametro chimico-fisico o meccanico che misura una caratteristica tecnica del filato</p> <p>- tipo base: string, lunghezza max: 40, (XPath: YARNOrdResponse/YXbody/YXitem/yarnSpecs/yarnCharText) 1-1</p>
yarnConeAngle	<p>angolo che caratterizza il cono su cui è avvolto il filato</p> <p>- tipo base: positiveInteger, (XPath: YARNOrdResponse/yarnComInfo/yarnPack/yarnReel/yarnConeAngle) 0-1 (XPath: YARNOrdResponse/YXbody/YXitem/yarnComInfo/yarnPack/yarnReel/yarnConeAngle) 0-1</p>
yarnOutWrap	<p>codice che specifica l'imballo esterno di un filato</p> <p>- tipo base: string, tabella cod.: T33, (XPath: YARNOrdResponse/yarnComInfo/yarnPack/yarnOutWrap) 0-1 (XPath: YARNOrdResponse/YXbody/YXitem/yarnComInfo/yarnPack/yarnOutWrap) 0-1</p>
yarnOutWrapText	<p>testo libero che descrive l'imballo esterno di un filato</p> <p>- tipo base: string, lunghezza max: 40, (XPath: YARNOrdResponse/yarnComInfo/yarnPack/yarnOutWrapText) 0-1 (XPath: YARNOrdResponse/YXbody/YXitem/yarnComInfo/yarnPack/yarnOutWrapText) 0-1</p>
yarnPay	<p>tipo di pagamento da applicare ad una fornitura di filato</p> <p>- tipo base: string, tabella cod.: T34, (XPath: YARNOrdResponse/YXbody/YXitem/yarnComInfo/yarnPay) 0-1 (XPath: YARNOrdResponse/yarnComInfo/yarnPay) 0-1</p>
yarnReelD	<p>diametro della rocca di un filato</p> <p>- tipo base: decimal, min incluso: 0, cifre decimali: 2, (XPath: YARNOrdResponse/yarnComInfo/yarnPack/yarnReel/yarnReelD) 0-1 (XPath: YARNOrdResponse/YXbody/YXitem/yarnComInfo/yarnPack/yarnReel/yarnReelD) 0-1</p>
yarnReelH	<p>altezza della rocca di un filato</p> <p>- tipo base: decimal, min incluso: 0, cifre decimali: 2, (XPath: YARNOrdResponse/YXbody/YXitem/yarnComInfo/yarnPack/yarnReel/yarnReelH) 0-1 (XPath: YARNOrdResponse/yarnComInfo/yarnPack/yarnReel/yarnReelH) 0-1</p>
yarnReelQty	<p>quantità di filato (peso o metraggio) avvolta su una rocca</p> <p>- tipo base: decimal, min incluso: 0, cifre decimali: 2, (XPath: YARNOrdResponse/yarnComInfo/yarnPack/yarnReel/yarnReelQty) 0-2 (XPath: YARNOrdResponse/YXbody/YXitem/yarnComInfo/yarnPack/yarnReel/yarnReelQty) 0-2</p>
yarnReelWrap	<p>tipo di involucro in cui è racchiusa una rocca di filato</p> <p>- tipo base: string, tabella cod.: T32, (XPath: YARNOrdResponse/yarnComInfo/yarnPack/yarnInWrap/yarnReelWrap) 1-1 (XPath: YARNOrdResponse/YXbody/YXitem/yarnComInfo/yarnPack/yarnInWrap/yarnReelWrap) 1-1</p>

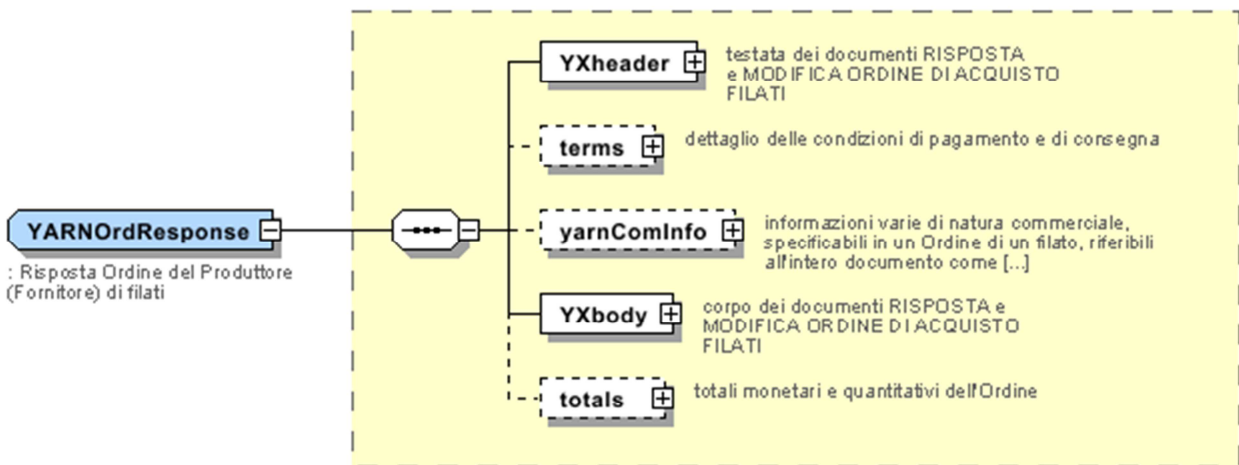
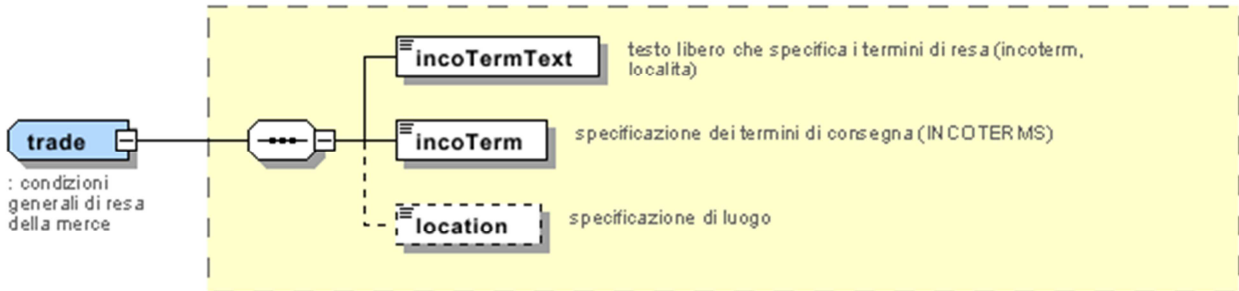
2.3 Tabelle di codifica utilizzate

Elenco delle tabelle di enumerazione utilizzate nel documento XML. I relativi codici sono presenti (solo per le tabelle con meno di 100 valori) nel documento Valori_Decodificati.pdf disponibile all'indirizzo <http://www.moda-ml.org/moda-ml/repository/guide/v2011-1/>; tutte le tabelle di codifica sono disponibili all'indirizzo: <http://www.moda-ml.org/imple/show-codes.asp>.

NT11 - Causale trasporto
NT16 - Aliquota o causale IVA
NT18 - funzione messaggio
NT19 - attribuzione valuta
NT2 - Qualificatore terzparte
NT20 - tipo prezzo
NT29 - formato data
NT3 - Formato dato
NT5 - Azione
NT6 - Ente codificatore
NT7 - Unità di misura
T1 - Pagamento - Scadenza
T10 - ISO3166 - Nazione
T19 - tipo di fibra
T2 - Pagamento - Modo
T21 - tipo documento
T24 - tipo caratteristica filato
T29 - tipo rocca
T3 - Consegna - IncoTerm
T30 - tipo materiale rocca
T32 - confezione rocca filato
T33 - Confezione filato - imballo esterno
T34 - tipo pagamento filato
T38 - condizioni di trasporto
T40 - tipo mezzo di trasporto
T41 - tipo di Sconto od Onere
T44 - tipo codice addizionale
T8 - Trasporto - Modo
T9 - ISO4217 - Valuta

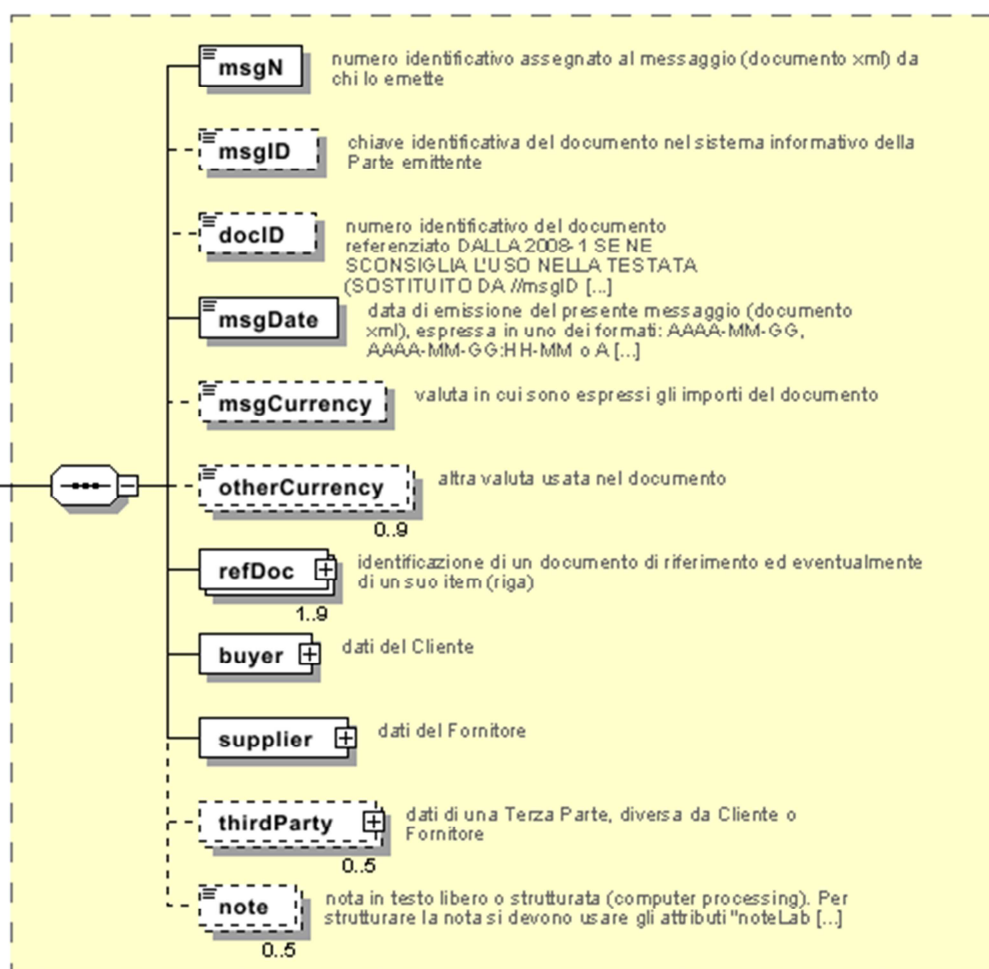
Allegato A

Immagini rappresentative della struttura dei principali elementi complessi.



YXheader

: testata
dei
documenti
RISPOSTA e
MODIFICA
ORDINE DI
ACQUISTO
FILATI



YXitem
 : riga
 dei
 documenti
 RISPOSTA
 e
 MODIFICA
 ORDINE
 DI
 ACQUISTO
 FILATI

